

**АДМИНИСТРАЦИЯ ШЕДОКСКОГО
СЕЛЬСКОГО ПОСЕЛЕНИЯ
МОСТОВСКОГО РАЙОНА
КРАСНОДАРСКОГО КРАЯ**


Утверждаю:
Глава Шедокского сельского поселения
Мостовского района
В.А. Алексеев

**ТЕХНИЧЕСКИЕ ПАСПОРТА
НА АВТОМОБИЛЬНЫЕ ДОРОГИ
ОБЩЕГО ПОЛЬЗОВАНИЯ**

Разработан:
Генеральный директор
ООО «ОценкаПроектСервис»
А.А. Борисенко

1. Дорога к санаторию «Белые скалы»
2. Подъезд к с.Заречное
3. Технологическая дорога АПК
4. Подъезд к ТБО
5. Автомобильная дорога от санатория Белые скалы до границы Псебайского городского поселения
6. Подъезд к переходу малая лаба
7. Автомобильная дорога от АПК Заречное до автомобильной дороги "Автомобильная дорога от санатория Белые скалы до границы Псебайского городского поселения"
8. Автомобильная дорога на станцию Бесленевская

2025 г.

Том V

Количество ТОМов: V

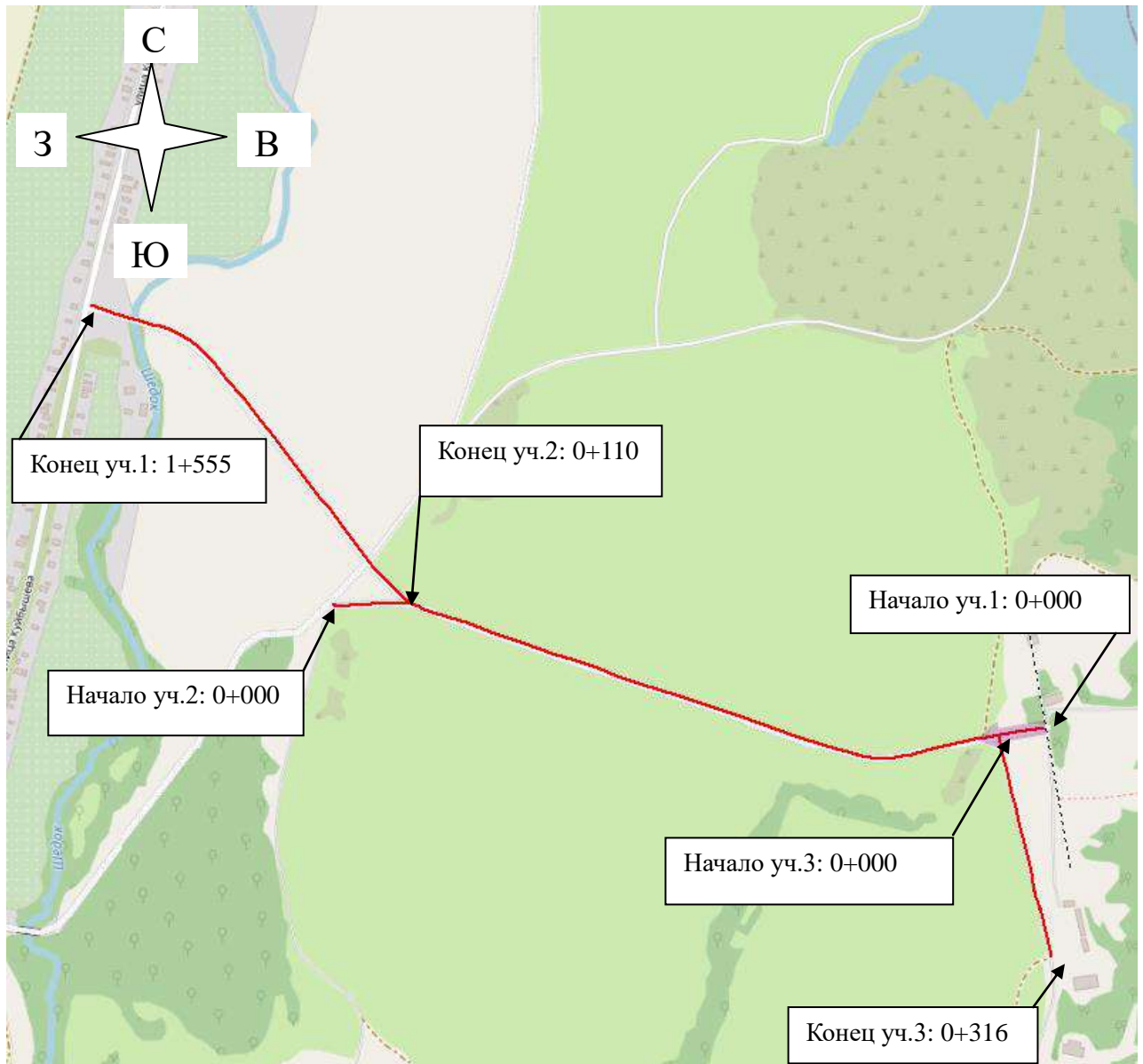
Администрация Шедокского сельского поселения Мостовского района

Технический паспорт

**автомобильной дороги муниципального значения
03 233 861 ОП-МП-026 " Дорога к санаторию «Белые скалы»"**

Составлен по состоянию на 2025 г.

1. Схема автомобильной дороги



2. Общие данные об автомобильной дороге

2.1. **Наименование** автомобильная дорога муниципального значения Дорога к санаторию белые скалы

2.2. **Участок дороги** 0,000 км - 1,554 км; 0,000 км - 0,110 км; 0,000 км - 0,315 км

2.3. **Протяжённость дороги (участка)**

Начало дороги (участка), км	Конец дороги (участка), км	Общая протяжённость, км			В том числе участков		
		дороги (участка)	подъездов (обходов)	дороги вместе с подъездами (обходами)	обслуживаемых дорожной организацией	находящихся в ведении городов	совмещённых
1	2	3	4	5	6	7	8
0,000	1,979	1,979	0,000	1,979	1,979	0,114	

2.4. Наименование подъездов (обходов) и их протяжённость

Наименование подъезда (обхода)	Место примыкания подъездов (начало обходов), км	Протяжённость, км
1	2	3
Транспортные развязки		

2.5. Категория дороги (участка), подъездов

Наименование дороги (участка) или подъезда	Начало, км	Конец, км	Категория дороги (участка) или подъезда
1	2	3	4
Дорога к санаторию белые скалы уч.1	0,000	1,554	V категория
Дорога к санаторию белые скалы уч.2	0,000	0,110	V категория
Дорога к санаторию белые скалы уч.3	0,000	0,315	V категория

2.6. Краткая историческая справка

Автомобильная дорога к санаторию «Белые скалы» расположена в селе Шедок, входящего в состав Шедокского сельского поселения Мостовского района Краснодарского края. Дата строительства не известна.

Выполненных ремонтных работ, изменений геометрии дороги – не проводилось.

Экономическое значение - предназначена для проезда к жилой застройки жителей поселения.

Административное значение дороги – местная общего пользования, муниципальная.

Связь автомобильной дороги с железнодорожными, водными путями – отсутствует.

Начало автомобильной дороги участка 1: от санатория «Белые скалы».

Окончание автомобильной дороги участка 1: в районе дома по адресу ул. Куйбышева 154.

Начало автомобильной дороги участка 2: примыкание к подъезду к ул. Куйбышева уч. 1 (1,382 км).

Окончание автомобильной дороги участка 2: примыкание к дороге к санаторию «Белые скалы» уч.1 (0,868 км).

Начало автомобильной дороги участка 3: примыкание к дороге к санаторию «Белые скалы» уч.1 (0,009 км).

Окончание автомобильной дороги участка 3: в конце застройки.

Среднесуточную интенсивность и состав движения – информация у владельца автомобильной дороги отсутствует. Работы по учёту интенсивности для автомобильной дороги не проводились (в рамках выданного технического задания).

2.7. Дорожные организации, обслуживающие автомобильную дорогу

Год	Наименование первичной дорожной организации	Местоположение первичной дорожной организации, км+	Наименование населённого пункта, в котором расположена дорожная организация	Обслуживаемый участок			Подъезды		Итого протяжённость обслуживаемого участка дороги и подъездов, км
				Начало, км	Конец, км	Протяжённость, км	Число	Протяжённость, км	
1	2	3	4	5	6	7	8	9	10
2025 г.	Администрация Шедокского сельского поселения Мостовского района		352560 Мостовский район с.Шедок ул.Ленина 22	0,000	1,979	1,979			1,979

2.8. Таблица основных расстояний (в целых километрах)

Километраж от начала дороги	Протяжённость участков, находящихся в ведении городов	Наименование населённых пунктов	с. Шедок		
1	2	3	4	5	6
1,440	0,114	с. Шедок			

4.3.2. Протяжённость покрытий

Типы покрытий		Протяжённость (км) на 01.03.2025					
		2025 г.	20 26 г.	20 __ г.	20 __ г.	20 __ г.	
1. Усовершенствованные	цементобетонные	нет	нет				
	асфальтобетонные	1,981	1,981				
	В том числе:	<i>горячие</i>	0,316	0,316			
		<i>тёплые</i>	нет	нет			
		<i>холодные</i>	нет	нет			
	щебёночные и гравийные, обработанные органическими вяжущими	нет	нет				
	мостовые из мозаики и брусчатки	нет	нет				
прочие	нет	нет					
2. Переходные	щебёночные	нет	нет				
	гравийные	нет	нет				
	покрытия из грунтов и местных каменных материалов, обработанных вяжущими	нет	нет				
	мостовые из булыжного и колотого камня	нет	нет				
	прочие	нет	нет				
3. Низшие	грунтовые, укреплённые или улучшенные различными местными материалами	нет	нет				
	грунтовые профилированные	нет	нет				
	грунтовые естественные	нет	нет				
	прочие	нет	нет				

4.4. Характеристика профиля и трассы: радиусы кривых и уклоны, не отвечающие требованиям СНиПов для данной категории дороги

На 01.03.2025	Число кривых с радиусом менее допустимого, шт.	Суммарная длина кривых с радиусами менее допустимых, км	Число участков с уклонами, превышающими допустимые, шт.	Длина участков с уклонами, превышающими допустимые, км.
1	2	3	4	5
2025 г.	1	0,069	нет	нет
2026 г.	1	0,069	нет	нет
20 __ г.				
20 __ г.				
20 __ г.				

4.5. Протяжённость участков повышенной трудности содержания

Характер участков	Протяжённость (км) на 01.03.2025					
	2025 г.	2026 г.	20 __ г.	20 __ г.	20 __ г.	20 __ г.
Оползневые	нет	нет				
Затопляемые	нет	нет				
Вечномерзлотные	нет	нет				
Снегозаносимые	нет	нет				

4.10. Искусственные сооружения

4.10.1. Сводная ведомость наличия мостов (путепроводов)

Виды сооружений	Материалы сооружений	Длина, м.	Наличие (шт./п.м) на 01.03.2025					
			2025 г.	2026 г.	20__ г.	20__ г.	20__ г.	20__ г.
1	2	3	4	5	6	7	8	9
Мосты	Металлические и сталежелезобетонные	до 25						
		25 - 100						
		более 100						
		Итого:	нет	нет				
	Железобетонные	до 25						
		25 - 100						
		более 100						
		Итого:	нет	нет				
	Бетонные и каменные	до 25						
		25 - 100						
		более 100						
		Итого:	нет	нет				
	Разнородные по материалам	до 25						
		25 - 100						
		более 100						
		Итого:	нет	нет				
	Деревянные	до 25						
		25 - 100						
		более 100						
		Итого:	нет	нет				
	Наплавные	до 25						
		25 - 100						
		более 100						
		Итого:	нет	нет				
Путепроводы	Металлические и сталежелезобетонные	до 25						
		25 - 100						
		более 100						
		Итого:	нет	нет				
	Железобетонные	до 25						
		25 - 100						
		более 100						
		Итого:	нет	нет				
ВСЕГО			нет	нет				

4.10.2. Сводная ведомость наличия тоннелей, галерей и пешеходных переходов

Виды сооружений	Наличие (шт./п.м) на 01.03.2025					
	2025 г.	2026 г.	20__ г.	20__ г.	20__ г.	20__ г.
1	2	3	4	5	6	7
Тоннели	нет	нет				
Галереи	нет	нет				
Пешеходные переходы, всего	нет	нет				
В том числе: надземные	нет	нет				
подземные	нет	нет				

4.10.3. Сводная ведомость наличия труб

Виды сооружений	Наличие (шт./п.м) на 01.03.2025						
	2025 г.	2026 г.	20__ г.	20__ г.	20__ г.	20__ г.	20__ г.
1	2	3	4	5	6	7	8
Металлические	нет	нет					
Железобетонные	7 / 66,80	7 / 66,80					
Бетонные	нет	нет					
Каменные	нет	нет					
Деревянные	нет	нет					
Прочие	нет	нет					
ИТОГО	7 / 66,80	7 / 66,80					

4.10.4. Сводная ведомость наличия паромных переправ

Виды сооружений	Наличие (шт./м рабочего хода) на 01.03.2025						
	2025 г.	2026 г.	20__ г.	20__ г.	20__ г.	20__ г.	20__ г.
1	2	3	4	5	6	7	8
Самоходные	нет	нет					
Буксирные	нет	нет					
Канатные	нет	нет					
Навесные	нет	нет					
Прочие	нет	нет					
ИТОГО	нет	нет					

4.10.5. Сводная ведомость наличия подпорных стен

Материалы сооружений	Наличие (шт./м) на 01.03.2025						
	2025 г.	2026 г.	20__ г.	20__ г.	20__ г.	20__ г.	20__ г.
1	2	3	4	5	6	7	
Железобетонные и бетонные	нет	нет					
Каменные	нет	нет					
Деревянные	нет	нет					
Прочие	нет	нет					
ИТОГО	нет	нет					

4.10.6. Сводная ведомость снегозащитных и декоративных лесонасаждений

Виды лесонасаждений	Протяжённость (км) на 01.03.2025						
	2025 г.	2026 г.	20__ г.	20__ г.	20__ г.	20__ г.	20__ г.
1	2	3	4	5	6	7	8
Снегозащитные	нет	нет					
Всего:							
В том числе:							
одно-двухрядные	нет	нет					
трёх-четырёхрядные	нет	нет					
пяти-шестирядные	нет	нет					
семи-восьмирядные	нет	нет					
Декоративные, шт./км.	нет	нет					

4.10.7. Сводная ведомость тротуаров и пешеходных дорожек

Наименование	Протяжённость (км) на 01.03.2025						
	2025 г.	2026 г.	20__ г.	20__ г.	20__ г.	20__ г.	20__ г.
1	2	3	4	5	6	7	8
Тротуары	нет	нет					
Пешеходные дорожки	нет	нет					
Велосипедные дорожки	нет	нет					
Пешеходные лестницы	нет	нет					

4.10.8. Сводная ведомость укрепления обочин

Наименование	Протяжённость (км) на 01.03.2025						
	2025 г.	2026 г.	20__ г.	20__ г.	20__ г.	20__ г.	20__ г.
1	2	3	4	5	6	7	8
Укреплённые обочины, всего	нет	нет					
В том числе:							
щебнем	нет	нет					
гравием	нет	нет					
бетоном	нет	нет					
камнем, обработанным вяжущим	нет	нет					
асфальтобетоном	нет	нет					
неоднородными материалами	нет	нет					
прочими	нет	нет					

4.10.9. Сводная ведомость съездов (въездов)

Тип покрытия съезда (въезда)	Протяжённость (шт./м) на 01.03.2025					
	2025 г.	2026г.	20__ г.	20__ г.	20__ г.	20__ г.
1	2	3	4	5	6	7
Асфальтобетонное	5 / 61,0	5 / 61,0				
Бетонное	нет	нет				
Булыжная мостовая	нет	нет				
Щебёночное	нет	нет				
Гравийное	нет	нет				
Прочее	2 / 24,0	2 / 24,0				
ВСЕГО	7 / 85,0	7 / 85,0				

5. Денежные затраты и основные объёмы выполнения работ

5.1. Денежные затраты

Виды денежных затрат, тыс. руб.	2025 г.	2026 г.	20 __ г.	20 __ г.	20 __ г.	20 __ г.	20 __ г.
1	2	3	4	5	6	7	8
По эксплуатационной смете, всего	нет	нет					
В том числе на:							
капитальный ремонт	нет	нет					
ремонт	нет	нет					
содержание	нет	нет					
озеленение	нет	нет					
По смете капиталовложений, всего	нет	нет					
В том числе на:							
строительство	нет	нет					
реконструкция	нет	нет					
ВСЕГО	нет	нет					

Карточка № "0,014" на трубу

Дорожное управление:	Администрация Шедокского сельского поселения Мостовского района
Дорожная организация:	Администрация Шедокского сельского поселения Мостовского района
Наименование дороги:	Дорога к санаторию белые скалы
Категория дороги:	V категория
Местоположение:	0,014 , на основной дороге
Наименование водотока:	Суходол
Тип трубы:	Круглая
Длина трубы:	10,00 м
Отверстие:	0,8 м
Высота насыпи над трубой:	
Тип оголовков:	правого: без оголовков, левого: без оголовков
Характер работы трубы:	Безнапорная
Год постройки:	, последнего капитального ремонта
Материал тела трубы:	Железобетон
Толщина стенки тела трубы:	
Объем тела трубы:	5,03 куб. м
Данные об изоляции:	
Глубина заложения фунда- мента:	
Тип основания:	Естественное, Тяжелый суглинок
Тип укрепления дна трубы:	Без укрепления
Тип укрепления правого и левого отверстий:	
Укрепление откосов у ого- ловков (материал, кон- струкция):	
Техническое состояние трубы:	неудовлетворительное

Приложение 1. Фотографии.



Входной оголовок



Выходной оголовок



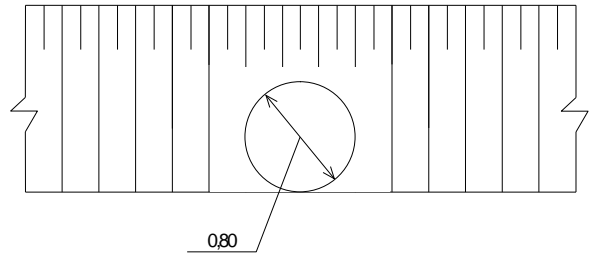
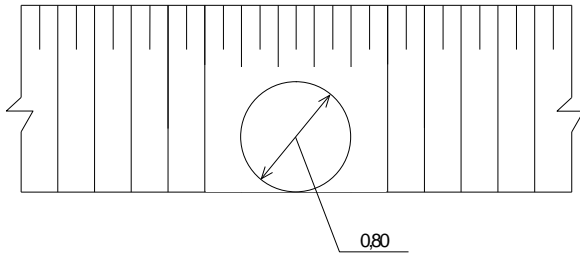
Общий вид (фото)

Приложение 2. Чертежи.

Схема водопропускной трубы на 0,014 км автодороги "Дорога к санаторию бальнеосады"

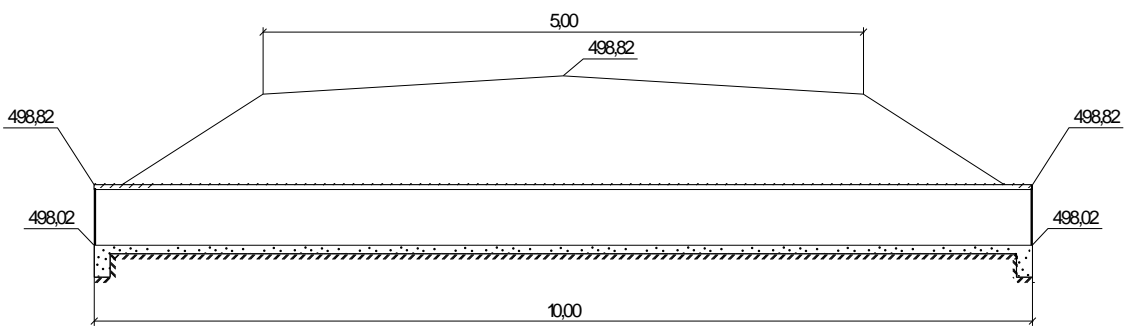
Входной оголовок

Выходной оголовок



Входной оголовок

Выходной оголовок



Карточка № "0,991" на трубу

Дорожное управление:	Администрация Шедокского сельского поселения Мостовского района
Дорожная организация:	Администрация Шедокского сельского поселения Мостовского района
Наименование дороги:	Дорога к санаторию белые скалы
Категория дороги:	V категория
Местоположение:	0,991 , на основной дороге
Наименование водотока:	Суходол
Тип трубы:	Прямоугольная
Длина трубы:	9,50 м
Отверстие:	0,5 м x 0,2 м
Высота насыпи над трубой:	
Тип оголовков:	правого: порталный, левого: порталный
Характер работы трубы:	Безнапорная
Год постройки:	, последнего капитального ремонта
Материал тела трубы:	Железобетон
Толщина стенки тела трубы:	3,0 см
Объем тела трубы:	0,95 куб. м
Данные об изоляции:	
Глубина заложения фунда- мента:	
Тип основания:	Естественное, Тяжелый суглинок
Тип укрепления дна трубы:	Без укрепления
Тип укрепления правого и левого отверстий:	
Укрепление откосов у ого- ловков (материал, кон- струкция):	
Техническое состояние трубы:	Неудовлетворительное

Приложение 1. Фотографии.



Входной оголовок



Выходной оголовок

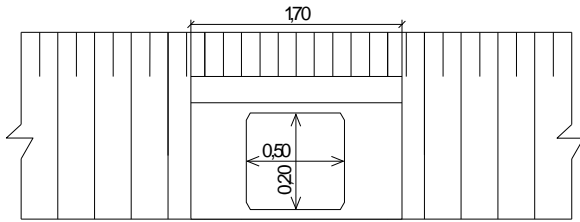


Общий вид (фото)

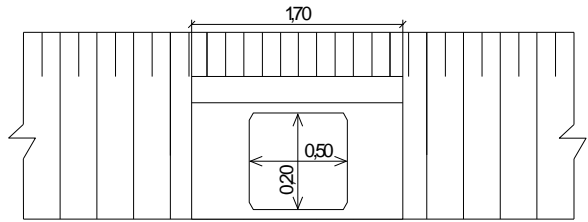
Приложение 2. Чертежи.

Схема водопропускной трубы на 0,991 км автодороги "Дорога к санаторию бальнеосады"

Входной оголовок

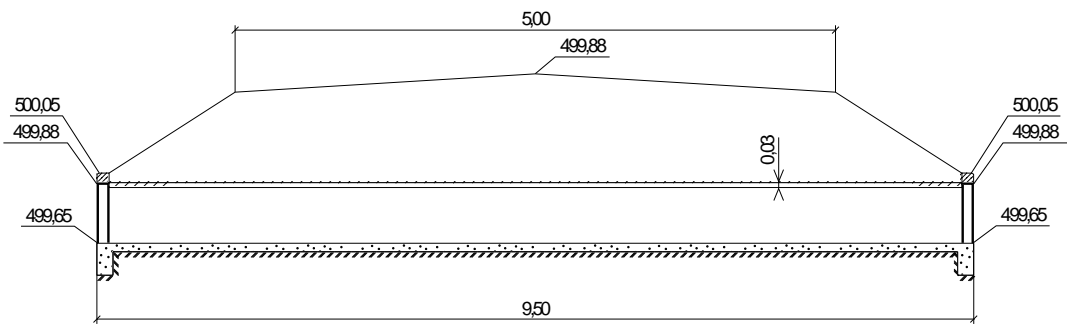


Выходной оголовок



Входной оголовок

Выходной оголовок



Карточка № "1,082" на трубу

Дорожное управление:	Администрация Шедокского сельского поселения Мостовского района
Дорожная организация:	Администрация Шедокского сельского поселения Мостовского района
Наименование дороги:	Дорога к санаторию белые скалы
Категория дороги:	V категория
Местоположение:	1,082 , на основной дороге
Наименование водотока:	Суходол
Тип трубы:	Круглая
Длина трубы:	9,50 м
Отверстие:	1,2 м
Высота насыпи над трубой:	
Тип оголовков:	правого: без оголовков, левого: без оголовков
Характер работы трубы:	Полунапорная
Год постройки:	, последнего капитального ремонта
Материал тела трубы:	Железобетон
Толщина стенки тела трубы:	10,0 см
Объем тела трубы:	10,74 куб. м
Данные об изоляции:	
Глубина заложения фунда- мента:	
Тип основания:	Естественное, Тяжелый суглинок
Тип укрепления дна трубы:	Без укрепления
Тип укрепления правого и левого отверстий:	
Укрепление откосов у ого- ловков (материал, кон- струкция):	
Техническое состояние трубы:	Неудовлетворительное

Приложение 1. Фотографии.



Входной оголовок



Выходной оголовок



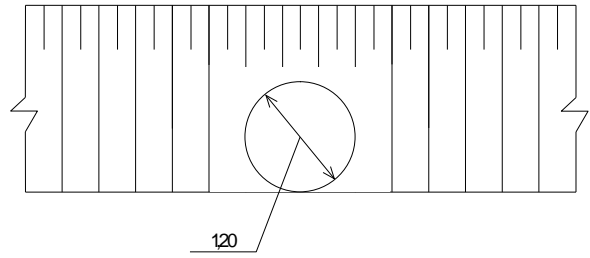
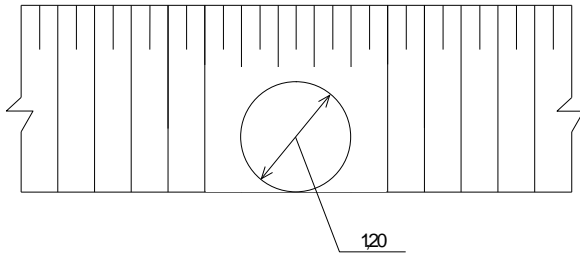
Общий вид (фото)

Приложение 2. Чертежи.

Схема водопропускной трубы на 1,082 км автодороги "Дорога к санаторию бальнеокапы"

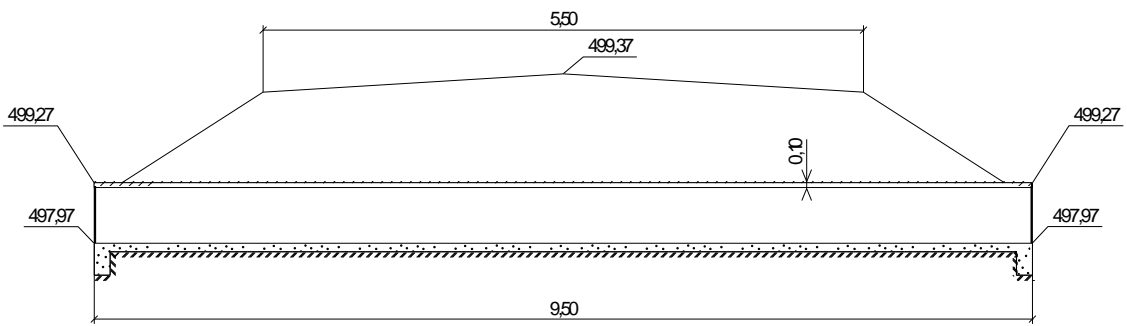
Входной оголовок

Выходной оголовок



Входной оголовок

Выходной оголовок



Карточка № "1,152" на трубу

Дорожное управление:	Администрация Шедокского сельского поселения Мостовского района
Дорожная организация:	Администрация Шедокского сельского поселения Мостовского района
Наименование дороги:	Дорога к санаторию белые скалы
Категория дороги:	V категория
Местоположение:	1,152 , на основной дороге
Наименование водотока:	Суходол
Тип трубы:	Круглая
Длина трубы:	9,30 м
Отверстие:	0,5 м
Высота насыпи над трубой:	
Тип оголовков:	правого: порталный, левого: порталный
Характер работы трубы:	Безнапорная
Год постройки:	, последнего капитального ремонта
Материал тела трубы:	Железобетон
Толщина стенки тела трубы:	3,0 см
Объем тела трубы:	1,83 куб. м
Данные об изоляции:	
Глубина заложения фунда- мента:	
Тип основания:	Естественное, Тяжелый суглинок
Тип укрепления дна трубы:	Без укрепления
Тип укрепления правого и левого отверстий:	
Укрепление откосов у ого- ловков (материал, кон- струкция):	
Техническое состояние трубы:	Неудовлетворительное

Приложение 1. Фотографии.



Входной оголовок



Выходной оголовок

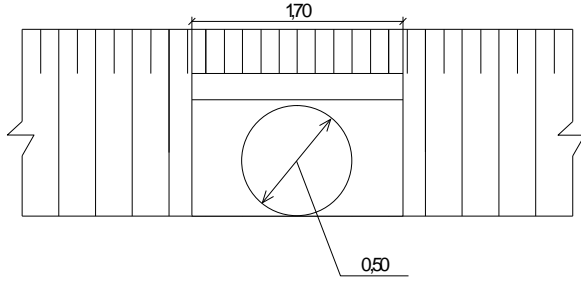


Общий вид (фото)

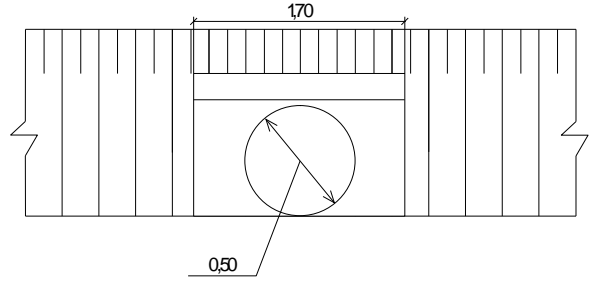
Приложение 2. Чертежи.

Схема водопропускной трубы на 1,52 км автодорожной дороги "Дорога к санаторию беге скалы"

Входной оголовок

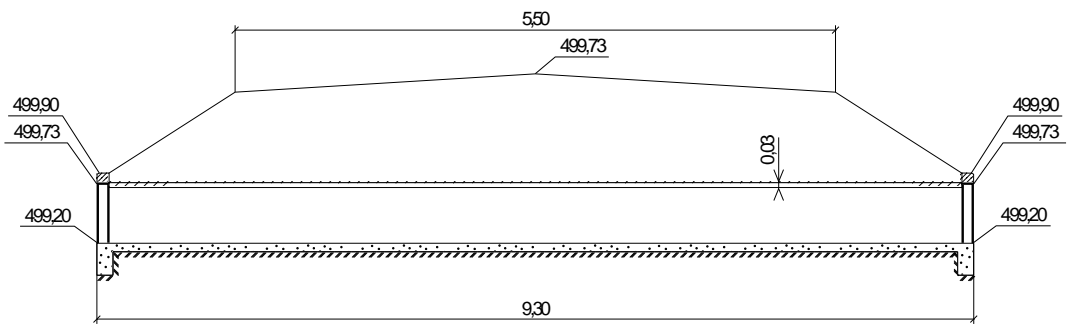


Выходной оголовок



Входной оголовок

Выходной оголовок



Карточка № "1,378" на трубу

Дорожное управление:	Администрация Шедокского сельского поселения Мостовского района
Дорожная организация:	Администрация Шедокского сельского поселения Мостовского района
Наименование дороги:	Дорога к санаторию белые скалы
Категория дороги:	V категория
Местоположение:	1,378 , на основной дороге
Наименование водотока:	Суходол
Тип трубы:	Круглая
Длина трубы:	9,50 м
Отверстие:	0,5 м
Высота насыпи над трубой:	
Тип оголовков:	правого: порталный, левого: порталный
Характер работы трубы:	Полунапорная
Год постройки:	, последнего капитального ремонта
Материал тела трубы:	Железобетон
Толщина стенки тела трубы:	3,0 см
Объем тела трубы:	1,87 куб. м
Данные об изоляции:	
Глубина заложения фунда- мента:	
Тип основания:	Естественное, Тяжелый суглинок
Тип укрепления дна трубы:	Без укрепления
Тип укрепления правого и левого отверстий:	
Укрепление откосов у ого- ловков (материал, кон- струкция):	
Техническое состояние трубы:	Неудовлетворительное

Приложение 1. Фотографии.



Входной оголовок



Выходной оголовок

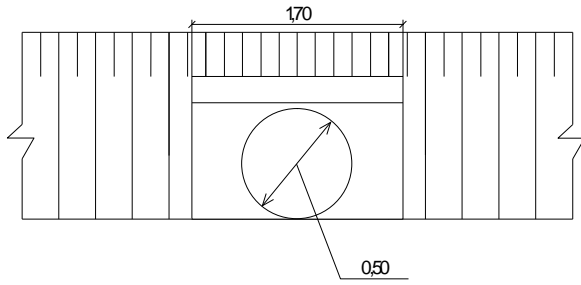


Общий вид (фото)

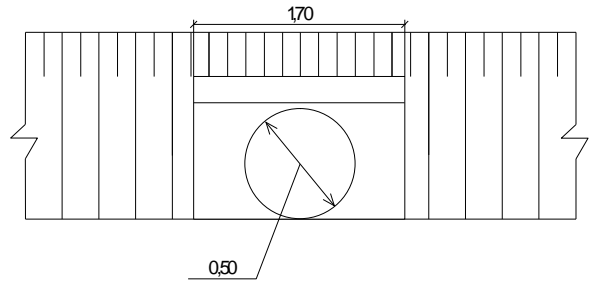
Приложение 2. Чертежи.

Схема водопропускной трубы на 1,378 км автодороги "Дорога к санаторию бальнеосады"

Входной оголовок

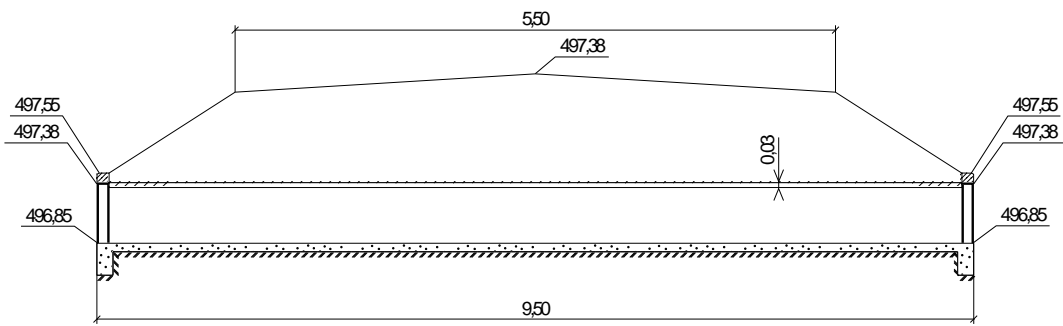


Выходной оголовок



Входной оголовок

Выходной оголовок



Карточка № "1,475" на трубу

Дорожное управление:	Администрация Шедокского сельского поселения Мостовского района
Дорожная организация:	Администрация Шедокского сельского поселения Мостовского района
Наименование дороги:	Дорога к санаторию белые скалы
Категория дороги:	V категория
Местоположение:	1,475 , на основной дороге
Наименование водотока:	Река
Тип трубы:	Круглая
Длина трубы:	9,30 м
Отверстие:	1,2 м
Высота насыпи над трубой:	
Тип оголовков:	правого: порталный, левого: порталный
Характер работы трубы:	Полунапорная
Год постройки:	, последнего капитального ремонта
Материал тела трубы:	Железобетон
Толщина стенки тела трубы:	10,0 см
Объем тела трубы:	10,52 куб. м
Данные об изоляции:	
Глубина заложения фунда- мента:	
Тип основания:	Естественное, Тяжелый суглинок
Тип укрепления дна трубы:	Без укрепления
Тип укрепления правого и левого отверстий:	
Укрепление откосов у ого- ловков (материал, кон- струкция):	
Техническое состояние трубы:	Удовлетворительное

Приложение 1. Фотографии.



Входной оголовок



Выходной оголовок

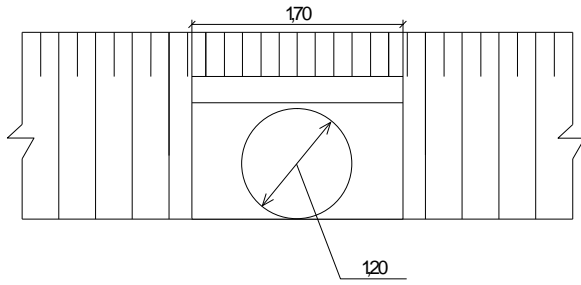


Общий вид (фото)

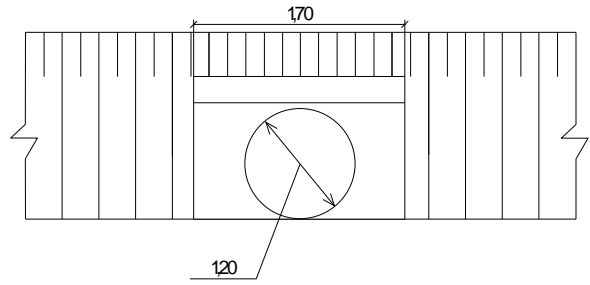
Приложение 2. Чертежи.

Схема водопропускной трубы на 1475 км автодорожной дороги "Дорога к санаторию бальнеосады"

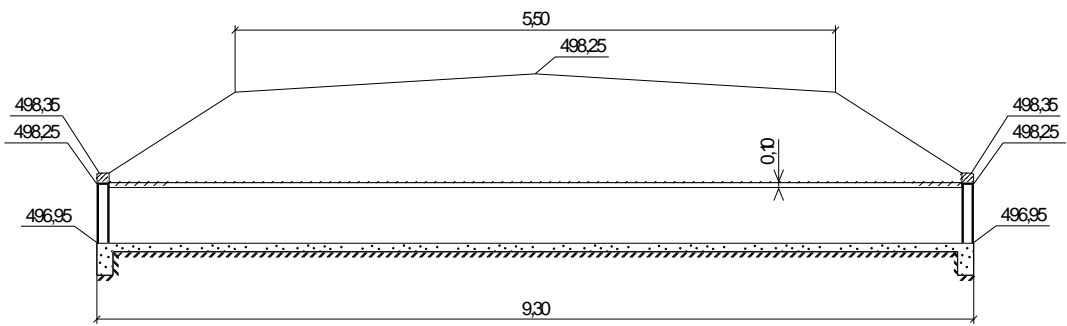
Входной оголовок



Выходной оголовок



Входной оголовок



Выходной оголовок

Карточка № "1,510" на трубу

Дорожное управление:	Администрация Шедокского сельского поселения Мостовского района
Дорожная организация:	Администрация Шедокского сельского поселения Мостовского района
Наименование дороги:	Дорога к санаторию белые скалы
Категория дороги:	V категория
Местоположение:	1,510 , на основной дороге
Наименование водотока:	Суходол
Тип трубы:	Круглая
Длина трубы:	9,70 м
Отверстие:	1,5 м
Высота насыпи над трубой:	
Тип оголовков:	правого: без оголовков, левого: без оголовков
Характер работы трубы:	Безнапорная
Год постройки:	, последнего капитального ремонта
Материал тела трубы:	Железобетон
Толщина стенки тела трубы:	10,0 см
Объем тела трубы:	17,14 куб. м
Данные об изоляции:	
Глубина заложения фунда- мента:	
Тип основания:	Естественное, Тяжелый суглинок
Тип укрепления дна трубы:	Без укрепления
Тип укрепления правого и левого отверстий:	
Укрепление откосов у ого- ловков (материал, кон- струкция):	
Техническое состояние трубы:	Неудовлетворительное

Приложение 1. Фотографии.



Входной оголовок



Выходной оголовок



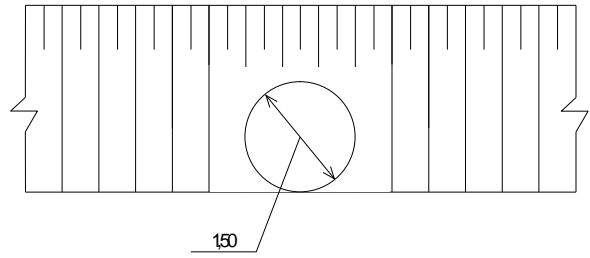
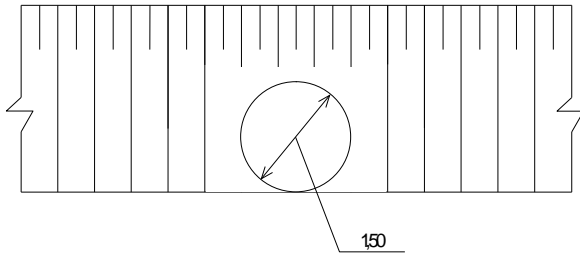
Общий вид (фото)

Приложение 2. Чертежи.

Схема водопропускной трубы на 1,510 км автодорожной дороги "Дорога к санаторию беге скалы"

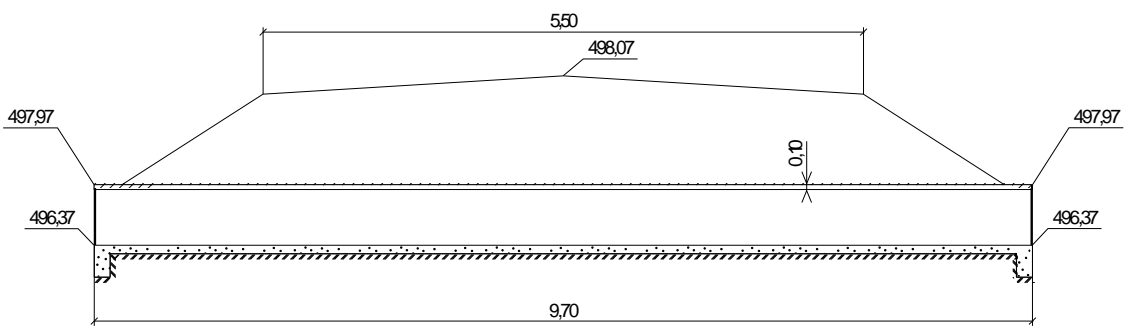
Входной оголовок

Выходной оголовок



Входной оголовок

Выходной оголовок



ВЕДОМОСТЬ
наличия и технического состояния съездов (въездов) на автомобильной дороге
"Дорога к санаторию белые скалы "
муниципального значения по состоянию на 24.07.2025

Местоположение, км		Направление	Тип покрытия*	Длина, м	Площадь покрытия, м ²	Радиусы закругления, м		Обустройство (есть, нет)				Год		Технич. состояние (хор., уд., неуд.)
справа	слева					Левый	Правый	переходно-скоростные полосы	труба	сигнальные столбики	островок безопасности	постройки	последнего капиталь-	
1	2	3	4	5	6	7	8	9	10	11	12	13	14	15
	0,067	Дорога к санаторию белые скалы	Асфальтобетон	13,00	260,00	13,40	14,28	нет	нет	нет	нет		2025	Удовлетворительное
0,085		подъезд к переходу малая лаба	Асфальтобетон	12,00	85,35	5,00	4,82	нет	нет	нет	нет		2025	Удовлетворительное
0,308		ад от санатория бел скалы до границы псебайского городского поселения	Грунт естественный	12,00	51,21	3,25	3,87	нет	нет	нет	нет		2025	Удовлетворительное
	0,926	Дорога к санаторию белые скалы	Асфальтобетон	12,01	78,28	19,13	1,70	нет	нет	нет	нет		2025	Удовлетворительное
	1,008	Подъезд к ул.Куйбышева	Асфальтобетон	12,00	107,81	5,00	4,74	нет	нет	нет	нет		2025	Удовлетворительное
1,012		Подъезд к ул.Куйбышева	Асфальтобетон	12,00	108,85	5,00	5,00	нет	нет	нет	нет		2025	Удовлетворительное
	1,499	прил. тер.	Грунт естественный	12,00	42,20	0,87	5,29	нет	нет	нет	нет		2025	Удовлетворительное

* асфальтобетонное, бетонное, булыжная мостовая и пр.

ВЕДОМОСТЬ
размеров полосы отвода на автомобильной дороге
"Дорога к санаторию белые скалы "
муниципального значения по состоянию на 01.03.2025

Участок дороги		Протяжённость, км	Размеры полосы отвода, м		Наименование, номер и дата документа отвода земель	Сведения о натурном закреплении границ полосы отвода
от км	до км		справа от оси дороги	слева от оси дороги		
1	2	3	4	5	6	7
0,000	1,979	1,979	6	6	-	-

Итого:	На дату	Всего		Из них на балансе	
		Шт.	Протяжённость, км	Шт.	Протяжённость, км
	01.03.2025	1	1,979	1	1,979
	01.02.2026	1	1,979	1	1,979

*-размеры полосы отвода уточнить после постановки на кадастровый учёт

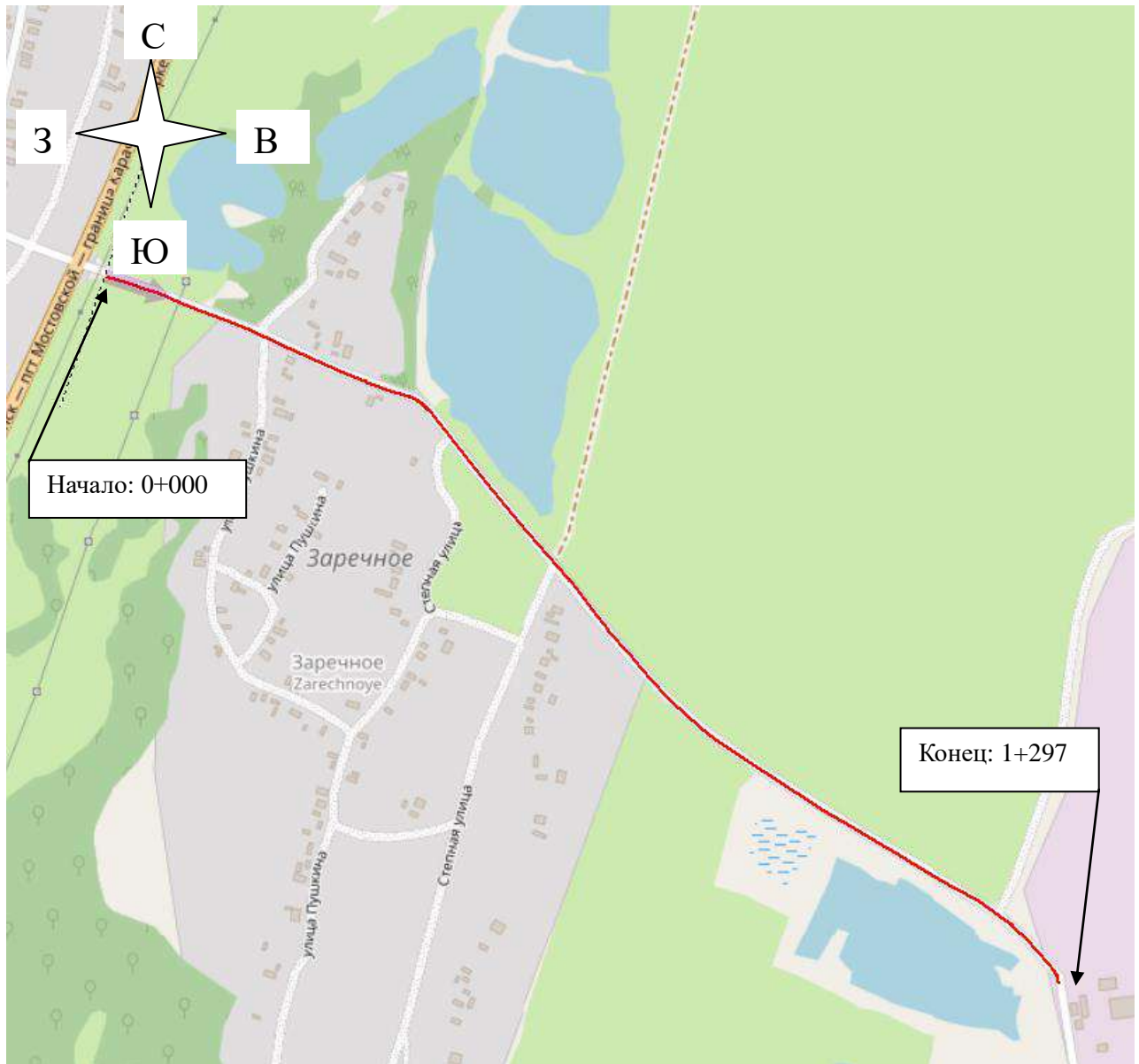
Администрация Шедокского сельского поселения Мостовского района

Технический паспорт

**автомобильной дороги муниципального значения
03 233 861 ОП-МП-003 "Подъезд к с. Заречное"**

Составлен по состоянию на 2025 г.

1. Схема автомобильной дороги



2. Общие данные об автомобильной дороге

2.1. **Наименование** автомобильная дорога муниципального значения Подъезд к с.Заречное

2.2. **Участок дороги** от км 0,000 до км 1,296

2.3. **Протяжённость дороги (участка)**

Начало дороги (участка), км	Конец дороги (участка), км	Общая протяжённость, км			В том числе участков		
		дороги (участка)	подъездов (обходов)	дороги вместе с подъездами (обходами)	обслуживаемых дорожной организацией	находящихся в ведении городов	совмещённых
1	2	3	4	5	6	7	8
0,000	1,296	1,296	0,000	1,296	1,296	0,620	

2.4. Наименование подъездов (обходов) и их протяжённость

Наименование подъезда (обхода)	Место примыкания подъездов (начало обходов), км	Протяжённость, км
1	2	3
Транспортные развязки		

2.5. Категория дороги (участка), подъездов

Наименование дороги (участка) или подъезда	Начало, км	Конец, км	Категория дороги (участка) или подъезда
1	2	3	4
Подъезд к с. Заречное	0,000	1,296	IV категория

2.6. Краткая историческая справка

Автомобильная дорога подъезд к с. Заречное расположена в селе Шедок, входящего в состав Шедокского сельского поселения Мостовского района Краснодарского края. Дата строительства не известна.

Выполненных ремонтных работ, изменений геометрии дороги – не проводилось.

Экономическое значение - предназначена для проезда к жилой застройки жителей поселения.

Административное значение дороги – местная общего пользования, муниципальная.

Связь автомобильной дороги с железнодорожными, водными путями – отсутствует.

Начало автомобильной дороги: в районе дома по адресу ул. Степная, 23Б.

Окончание автомобильной дороги: в конце застройки.

Среднесуточную интенсивность и состав движения – информация у владельца автомобильной дороги отсутствует. Работы по учёту интенсивности для автомобильной дороги не проводились (в рамках выданного технического задания).

2.7. Дорожные организации, обслуживающие автомобильную дорогу

Год	Наименование первичной дорожной организации	Местоположение первичной дорожной организации, км+	Наименование населённого пункта, в котором расположена дорожная организация	Обслуживаемый участок			Подъезды		Итого протяжённость обслуживаемого участка дороги и подъездов, км
				Начало, км	Конец, км	Протяжённость, км	Число	Протяжённость, км	
1	2	3	4	5	6	7	8	9	10
2025 г.	Администрация Шедокского сельского поселения Мостовского района		352560 Мостовский район с.Шедок ул.Ленина 22	0,000	1,296	1,296			1,296

2.8. Таблица основных расстояний (в целых километрах)

Километраж от начала дороги	Протяжённость участков, находящихся в ведении городов	Наименование населённых пунктов	с. Заречное		
1	2	3	4	5	6
0,128	0,620	с. Заречное			

4.3.2. Протяжённость покрытий

Типы покрытий		Протяжённость (км) на 01.03.2025					
		2025 г.	2026 г.	20__ г.	20__ г.	20__ г.	
1. Усовершенствованные	цементобетонные	нет	нет				
	асфальтобетонные	1,297	1,297				
	В том числе:	<i>горячие</i>	нет				
		<i>тёплые</i>	нет				
		<i>холодные</i>	нет				
	щебёночные и гравийные, обработанные органическими вяжущими	нет	нет				
	мостовые из мозаики и брусчатки	нет	нет				
прочие	нет	нет					
2. Переходные	щебёночные	нет	нет				
	гравийные	нет	нет				
	покрытия из грунтов и местных каменных материалов, обработанных вяжущими	нет	нет				
	мостовые из булыжного и колотого камня	нет	нет				
	прочие	нет	нет				
3. Низшие	грунтовые, укреплённые или улучшенные различными местными материалами	нет	нет				
	грунтовые профилированные	нет	нет				
	грунтовые естественные	нет	нет				
	прочие	нет	нет				

4.4. Характеристика профиля и трассы: радиусы кривых и уклоны, не отвечающие требованиям СНиПов для данной категории дороги

На 01.03.2025	Число кривых с радиусом менее допустимого, шт.	Суммарная длина кривых с радиусами менее допустимых, км	Число участков с уклонами, превышающими допустимые, шт.	Длина участков с уклонами, превышающими допустимые, км.
1	2	3	4	5
2025 г.	1	0,072	нет	нет
2026 г.	1	0,072	нет	нет
20__ г.				
20__ г.				
20__ г.				

4.5. Протяжённость участков повышенной трудности содержания

Характер участков	Протяжённость (км) на 01.03.2025					
	2025 г.	2026 г.	20__ г.	20__ г.	20__ г.	20__ г.
Оползневые	нет	нет				
Затопляемые	нет	нет				
Вечномерзлотные	нет	нет				
Снегозаносимые	нет	нет				

4.10. Искусственные сооружения

4.10.1. Сводная ведомость наличия мостов (путепроводов)

Виды сооружений	Материалы сооружений	Длина, м.	Наличие (шт./п.м) на 01.03.2025					
			2025 г.	2026г.	20__ г.	20__ г.	20__ г.	20__ г.
1	2	3	4	5	6	7	8	9
Мосты	Металлические и сталежелезобетонные	до 25						
		25 - 100						
		более 100						
		Итого:	нет	нет				
	Железобетонные	до 25						
		25 - 100						
		более 100						
		Итого:	нет	нет				
	Бетонные и каменные	до 25						
		25 - 100						
		более 100						
		Итого:	нет	нет				
	Разнородные по материалам	до 25						
		25 - 100						
		более 100						
		Итого:	нет	нет				
	Деревянные	до 25						
		25 - 100						
		более 100						
		Итого:	нет	нет				
	Наплавные	до 25						
		25 - 100						
		более 100						
		Итого:	нет	нет				
Путепроводы	Металлические и сталежелезобетонные	до 25						
		25 - 100						
		более 100						
		Итого:	нет	нет				
	Железобетонные	до 25						
		25 - 100						
		более 100						
		Итого:	нет	нет				
ВСЕГО			нет	нет				

4.10.2. Сводная ведомость наличия тоннелей, галерей и пешеходных переходов

Виды сооружений	Наличие (шт./п.м) на 01.03.2025					
	2025 г.	2026 г.	20__ г.	20__ г.	20__ г.	20__ г.
1	2	3	4	5	6	7
Тоннели	нет	нет				
Галереи	нет	нет				
Пешеходные переходы, всего	1	1				
В том числе: надземные	нет	нет				
подземные	нет	нет				

4.10.3. Сводная ведомость наличия труб

Виды сооружений	Наличие (шт./п.м) на 01.03.2025						
	2025 г.	2026 г.	20__ г.	20__ г.	20__ г.	20__ г.	20__ г.
1	2	3	4	5	6	7	8
Металлические	нет	нет					
Железобетонные	2 / 23,00	2 / 23,00					
Бетонные	нет	нет					
Каменные	нет	нет					
Деревянные	нет	нет					
Прочие	нет	нет					
ИТОГО	2 / 23,00	2 / 23,00					

4.10.4. Сводная ведомость наличия паромных переправ

Виды сооружений	Наличие (шт./м рабочего хода) на 01.03.2025						
	2025 г.	2026 г.	20__ г.	20__ г.	20__ г.	20__ г.	20__ г.
1	2	3	4	5	6	7	8
Самоходные	нет	нет					
Буксирные	нет	нет					
Канатные	нет	нет					
Навесные	нет	нет					
Прочие	нет	нет					
ИТОГО	нет	нет					

4.10.5. Сводная ведомость наличия подпорных стен

Материалы сооружений	Наличие (шт./м) на 01.03.2025						
	2025 г.	2026 г.	20__ г.	20__ г.	20__ г.	20__ г.	20__ г.
1	2	3	4	5	6	7	8
Железобетонные и бетонные	нет	нет					
Каменные	нет	нет					
Деревянные	нет	нет					
Прочие	нет	нет					
ИТОГО	нет	нет					

4.10.6. Сводная ведомость снегозащитных и декоративных лесонасаждений

Виды лесонасаждений	Протяжённость (км) на 01.03.2025						
	2025 г.	2026 г.	20__ г.	20__ г.	20__ г.	20__ г.	20__ г.
1	2	3	4	5	6	7	8
Снегозащитные	нет	нет					
Всего:							
В том числе:							
одно-двухрядные	нет	нет					
трёх-четырёхрядные	нет	нет					
пяти-шестирядные	нет	нет					
семи-восмирядные	нет	нет					
Декоративные, шт./км.	нет	нет					

4.10.7. Сводная ведомость тротуаров и пешеходных дорожек

Наименование	Протяжённость (км) на 01.03.2025						
	2025 г.	2026 г.	20__ г.	20__ г.	20__ г.	20__ г.	20__ г.
1	2	3	4	5	6	7	8
Тротуары	0,565	0,565					
Пешеходные дорожки	нет	нет					
Велосипедные дорожки	нет	нет					
Пешеходные лестницы	нет	нет					

4.10.8. Сводная ведомость укрепления обочин

Наименование	Протяжённость (км) на 01.03.2025						
	2025 г.	2026 г.	20__ г.	20__ г.	20__ г.	20__ г.	20__ г.
1	2	3	4	5	6	7	8
Укреплённые обочины, всего	нет	нет					
В том числе:							
щебнем	нет	нет					
гравием	нет	нет					
бетоном	нет	нет					
камнем, обработанным вяжущим	нет	нет					
асфальтобетоном	нет	нет					
неоднородными материалами	нет	нет					
прочими	нет	нет					

4.10.9. Сводная ведомость съездов (въездов)

Тип покрытия съезда (въезда)	Протяжённость (шт./м) на 01.03.2025						
	2025 г.	2026 г.	20__ г.	20__ г.	20__ г.	20__ г.	20__ г.
1	2	3	4	5	6	7	
Асфальтобетонное	3 / 37,7	3 / 37,7					
Бетонное	нет	нет					
Булыжная мостовая	нет	нет					
Щебёночное	нет	нет					
Гравийное	3 / 36,3	3 / 36,3					
Прочее	нет	нет					
ВСЕГО	6 / 74,0	6 / 74,0					

5. Денежные затраты и основные объёмы выполнения работ

5.1. Денежные затраты

Виды денежных затрат, тыс. руб.	2025 г.	2026 г.	20 __ г.	20 __ г.	20 __ г.	20 __ г.	20 __ г.
1	2	3	4	5	6	7	8
По эксплуатационной смете, всего	нет	нет					
В том числе на:							
капитальный ремонт	нет	нет					
ремонт	нет	нет					
содержание	нет	нет					
озеленение	нет	нет					
По смете капиталовложений, всего	нет	нет					
В том числе на:							
строительство	нет	нет					
реконструкция	нет	нет					
ВСЕГО	нет	нет					

Карточка № "0,124" на трубу

Дорожное управление:	Администрация Шедокского сельского поселения Мостовского района
Дорожная организация:	Администрация Шедокского сельского поселения Мостовского района
Наименование дороги:	Подъезд к с.Заречное
Категория дороги:	IV категория
Местоположение:	0,124 , на основной дороге
Наименование водотока:	Река
Тип трубы:	Круглая
Длина трубы:	11,50 м
Отверстие:	1,2 м, 3-очковая
Высота насыпи над трубой:	
Тип оголовков:	правого: порталный, левого: порталный
Характер работы трубы:	Полунапорная
Год постройки:	, последнего капитального ремонта
Материал тела трубы:	Железобетон
Толщина стенки тела трубы:	10,0 см
Объем тела трубы:	39,02 куб. м
Данные об изоляции:	
Глубина заложения фунда- мента:	
Тип основания:	Техногенное искусственное, Тяжелый суглинок
Тип укрепления дна трубы:	Без укрепления
Тип укрепления правого и левого отверстий:	
Укрепление откосов у ого- ловков (материал, кон- струкция):	
Техническое состояние трубы:	Удовлетворительное

Приложение 1. Фотографии.



Входной оголовок



Выходной оголовок



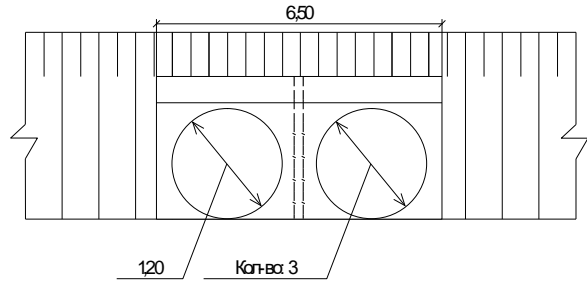
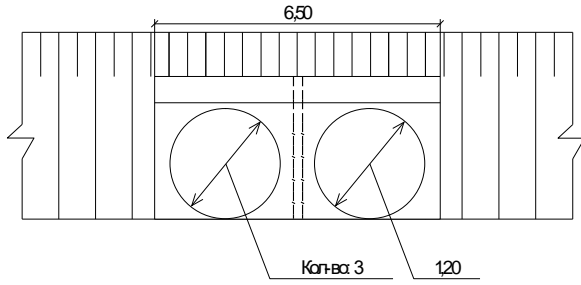
Общий вид (фото)

Приложение 2. Чертежи.

Схема водопропускной трубы на 0,124 км автомобильной дороги "Подъезд к с.Заречное"

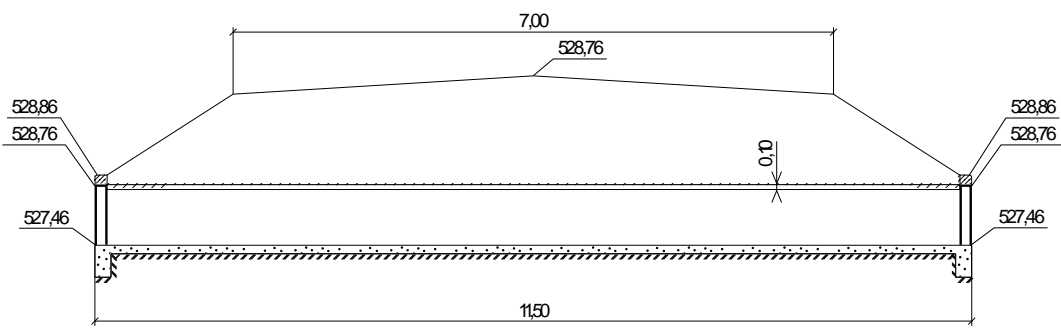
Входной оголовок

Выходной оголовок



Входной оголовок

Выходной оголовок



Карточка № "0,350" на трубу

Дорожное управление:	Администрация Шедокского сельского поселения Мостовского района
Дорожная организация:	Администрация Шедокского сельского поселения Мостовского района
Наименование дороги:	Подъезд к с.Заречное
Категория дороги:	IV категория
Местоположение:	0,350 , на основной дороге
Наименование водотока:	Суходол
Тип трубы:	Круглая
Длина трубы:	11,50 м
Отверстие:	0,8 м
Высота насыпи над трубой:	
Тип оголовков:	правого: порталный, левого: порталный
Характер работы трубы:	Безнапорная
Год постройки:	, последнего капитального ремонта
Материал тела трубы:	Железобетон
Толщина стенки тела трубы:	10,0 см
Объем тела трубы:	5,78 куб. м
Данные об изоляции:	
Глубина заложения фунда- мента:	
Тип основания:	Естественное, Тяжелый суглинок
Тип укрепления дна трубы:	Без укрепления
Тип укрепления правого и левого отверстий:	
Укрепление откосов у ого- ловков (материал, кон- струкция):	
Техническое состояние трубы:	Неудовлетворительное

Приложение 1. Фотографии.



Входной оголовок



Выходной оголовок

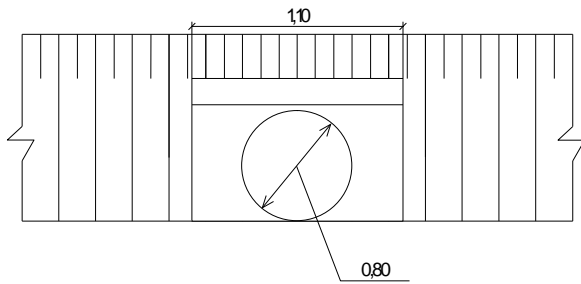


Общий вид (фото)

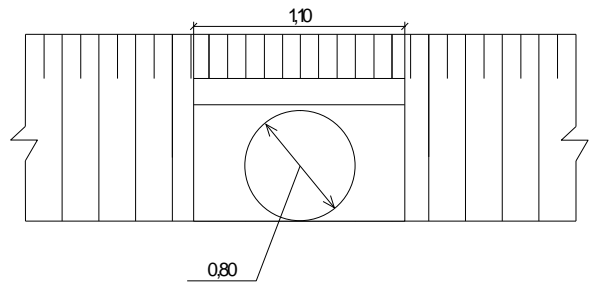
Приложение 2. Чертежи.

Схема водопропускной трубы на 0,350 км автомобильной дороги "Подъезд к с.Заречное"

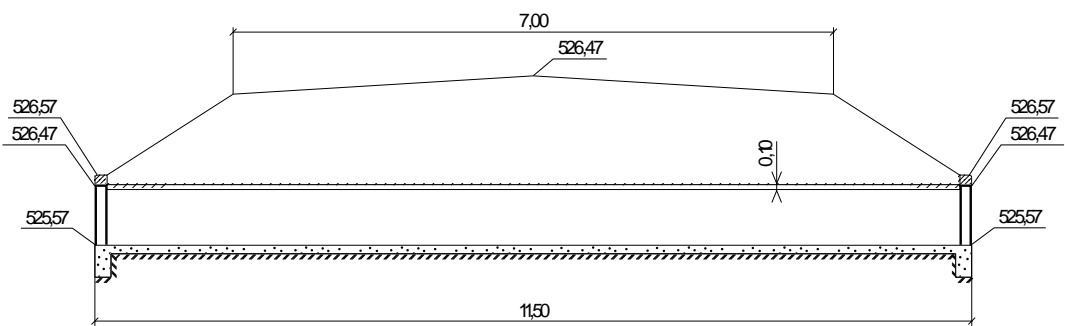
Входной оголовок



Выходной оголовок



Входной оголовок



Выходной оголовок

ВЕДОМОСТЬ
наличия и технического состояния дорожных знаков на автомобильной дороге
"Подъезд к с.Заречное"
муниципального значения по состоянию на 01.03.2025

Наименование дорожного знака	Прямое направление дороги			Обратное направление дороги			Тип размещения	Технич. состояние (хор., уд., неуд.)
	номер знака по ГОСТу	справа, км	слева, км	номер знака по ГОСТу	справа, км	слева, км		
1	2	3	4	5	6	7	8	9
Уступите дорогу				2.4		0,001	На стойке	Удовле- твори- тельное
Пешеходный переход				5.19.1		0,001	На стойке	Удовле- твори- тельное
Пешеходный переход	5.19.2		0,001				На стойке	Удовле- твори- тельное
Начало населённого пункта	5.23.1	0,153					На стойке	Удовле- твори- тельное
Главная дорога	2.1	0,170					На стойке	Удовле- твори- тельное
Главная дорога				2.1		0,190	На стойке	Удовле- твори- тельное
Движение грузовых авто- мобилей запрещено	3.4	0,196					На стойке	Удовле- твори- тельное
Ограничение максимальной скорости	3.24	0,196					На стойке	Удовле- твори- тельное
Преимущество встречного движения	2.6	0,254					На стойке	Удовле- твори- тельное
Сужение дороги	1.20.2	0,254					На стойке	Удовле- твори- тельное
Ограничение максимальной скорости	3.24	0,254					На стойке	Удовле- твори- тельное
Опасный поворот	1.11.1	0,341					На стойке	Удовле- твори- тельное
Пешеходный переход	5.19.1	0,429					На стойке	Удовле- твори- тельное
Пешеходный переход				5.19.2	0,429		На стойке	Удовле- твори- тельное
Пешеходный переход				5.19.1		0,434	На стойке	Удовле- твори- тельное
Пешеходный переход	5.19.2		0,434				На стойке	Удовле- твори- тельное
Опасный поворот				1.11.2		0,479	На стойке	Удовле- твори- тельное

Преимущество перед встречным движением				2.7		0,513	На стойке	Удовлетворительное
Сужение дороги				1.20.3		0,513	На стойке	Удовлетворительное
Ограничение максимальной скорости				3.24		0,513	На стойке	Удовлетворительное
Движение грузовых автомобилей запрещено				3.4		0,571	На стойке	Удовлетворительное
Ограничение максимальной скорости				3.24		0,571	На стойке	Удовлетворительное
Главная дорога	2.1	0,572					На стойке	Удовлетворительное
Главная дорога				2.1		0,608	На стойке	Удовлетворительное
Начало населённого пункта				5.23.1		0,621	На стойке	Удовлетворительное

Итого:	На дату	Всего	Из них на балансе
		Шт.	Шт.
	01.03.2025	25	25
	01.02.2026	25	25

ВЕДОМОСТЬ
наличия и технического состояния ограждения на автомобильной дороге
"Подъезд к с.Заречное"
муниципального значения по состоянию на 01.03.2025

Местоположение, км		Протяжённость, км			Тип	Материал*	Год постройки	Техн. состояние (хор., уд., неуд.)
начало	конец	справа	слева	на ЦРП				
1	2	3	4	5	6	7	8	9
0,000	0,000		0,171		Барьерное	М		Удовлетворительное
0,000	0,000		0,086		Барьерное	М		Удовлетворительное
0,000	0,000		0,062		Барьерное	М		Удовлетворительное
0,000	0,000		0,083		Барьерное	М		Удовлетворительное

* М - металл, Ж/б - железобетон, Б - бетон, Д - древесина, П - пластмасса, Ч - чугун, Пр - прочее, К - кирпич, Пл - пластик

ВЕДОМОСТЬ
наличия и технического состояния съездов (въездов) на автомобильной дороге
"Подъезд к с.Заречное"
муниципального значения по состоянию на 01.03.2025

Местоположение, км		Направление	Тип покрытия*	Длина, м	Площадь покрытия, м²	Радиусы закругления, м		Обустройство (есть, нет)				Год		Технич. состояние (хор., уд., неуд.)
справа	слева					Левый	Правый	переходно-скоростные полосы	труба	сигнальные столбики	островок безопасности	постройки	последнего капиталь-	
1	2	3	4	5	6	7	8	9	10	11	12	13	14	15
	0,180	ул. Пушкина	Асфальтобетон	12,00	68,57	5,05	4,02	нет	нет	нет	нет			Удовлетворительное
0,187		ул. Пушкина	Асфальтобетон	11,42	56,46	2,10	4,82	нет	нет	нет	нет			Удовлетворительное
0,411		ул. Степная	Гравий	12,00	53,60	2,67	6,27	нет	нет	нет	нет			удовлетворительное
	0,584	проезд	Гравий	12,00	91,76	5,00	13,51	нет	нет	нет	нет			удовлетворительное
0,591		ул. Степная	Асфальтобетон	14,27	260,54	8,09	19,82	нет	нет	нет	нет			Удовлетворительное
	1,197	подъезд к тбо	Гравий	12,27	173,31	7,71	12,27	нет	нет	нет	нет			удовлетворительное

* асфальтобетонное, бетонное, булыжная мостовая и пр.

ВЕДОМОСТЬ
размеров полосы отвода на автомобильной дороге
"Подъезд к с.Заречное"
муниципального значения по состоянию на 01.03.2025

Участок дороги		Протяжённость, км	Размеры полосы отвода, м		Наименование, номер и дата документа отвода земель	Сведения о натурном закреплении границ полосы отвода
от км	до км		справа от оси дороги	слева от оси дороги		
1	2	3	4	5	6	7
0,000	1,296	1,296	5	5	-	-

Итого:	На дату	Всего		Из них на балансе	
		Шт.	Протяжённость, км	Шт.	Протяжённость, км
	01.03.2025	1	1,296	1	1,296
	01.02.2026	1	1,296	1	1,296

*-размеры полосы отвода уточнить после постановки на кадастровый учёт

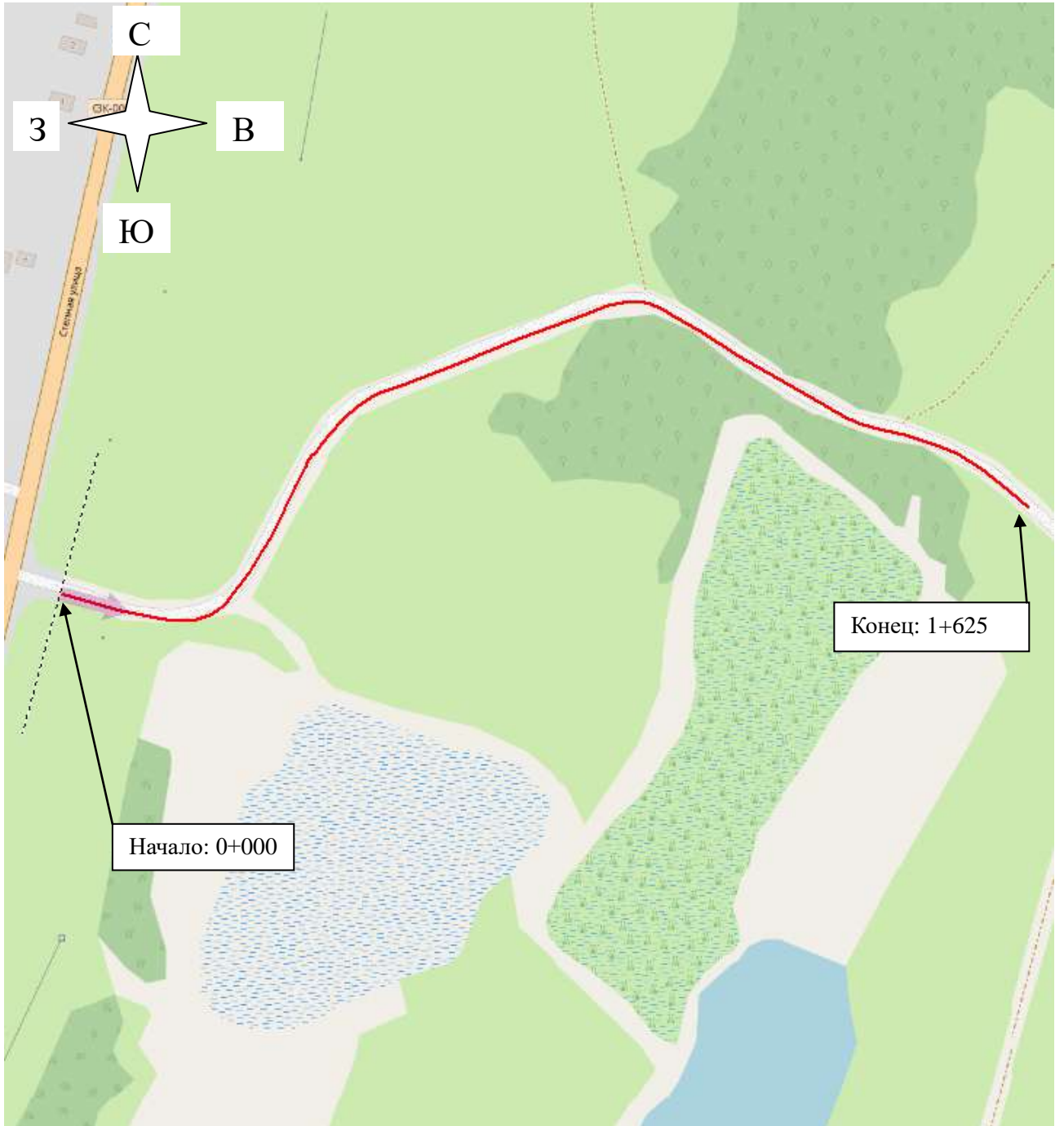
Администрация Шедокского сельского поселения Мостовского района

Технический паспорт

**автомобильной дороги муниципального значения
03 233 861 ОП-МП-030 "Технологическая дорога АПК"**

Составлен по состоянию на 2025 г.

1. Схема автомобильной дороги



2. Общие данные об автомобильной дороге

2.1. **Наименование** автомобильная дорога муниципального значения Технологическая дорога АПК

2.2. **Участок дороги** от км 0,000 до км 0,555

2.3. **Протяжённость дороги (участка)**

Начало дороги (участка), км	Конец дороги (участка), км	Общая протяжённость, км			В том числе участков		
		дороги (участка)	подъездов (обходов)	дороги вместе с подъездами (обходами)	обслуживаемых дорожной организацией	находящихся в ведении городов	совмещённых
1	2	3	4	5	6	7	8
0,000	0,555	0,555	0,000	0,555	0,555		

2.4. Наименование подъездов (обходов) и их протяжённость

Наименование подъезда (обхода)	Место примыкания подъездов (начало обходов), км	Протяжённость, км
1	2	3
Транспортные развязки		

2.5. Категория дороги (участка), подъездов

Наименование дороги (участка) или подъезда	Начало, км	Конец, км	Категория дороги (участка) или подъезда
1	2	3	4
Технологическая дорога АПК	0,000	0,555	V категория

2.6. Краткая историческая справка

Автомобильная дорога технологическая дорога АПК расположена в селе Шедок, входящего в состав Шедокского сельского поселения Мостовского района Краснодарского края. Дата строительства не известна.

Выполненных ремонтных работ, изменений геометрии дороги – не проводилось.

Экономическое значение - предназначена для проезда к жилой застройки жителей поселения.

Административное значение дороги – местная общего пользования, муниципальная.

Связь автомобильной дороги с железнодорожными, водными путями – отсутствует.

Начало автомобильной дороги: в районе дома по адресу ул. Степная, 1.

Окончание автомобильной дороги: в конце застройки.

Среднесуточную интенсивность и состав движения – информация у владельца автомобильной дороги отсутствует. Работы по учёту интенсивности для автомобильной дороги не проводились (в рамках выданного технического задания).

2.7. Дорожные организации, обслуживающие автомобильную дорогу

Год	Наименование первичной дорожной организации	Местоположение первичной дорожной организации, км+	Наименование населённого пункта, в котором расположена дорожная организация	Обслуживаемый участок			Подъезды		Итого протяжённость обслуживаемого участка дороги и подъездов, км
				Начало, км	Конец, км	Протяжённость, км	Число	Протяжённость, км	
1	2	3	4	5	6	7	8	9	10
2025 г.	Администрация Шедокского сельского поселения Мостовского района		352560 Мостовский район с.Шедок ул.Ленина 22	0,000	0,555	0,555			0,555

2.8. Таблица основных расстояний (в целых километрах)

Километраж от начала дороги	Протяжённость участков, находящихся в ведении городов	Наименование населённых пунктов			
1	2	3	4	5	6
0,000	0,555	-			

4.3.2. Протяжённость покрытий

Типы покрытий		Протяжённость (км) на 01.03.2025					
		2025 г.	2026 г.	20__ г.	20__ г.	20__ г.	
1. Усовершенствованные	цементобетонные	нет	нет				
	асфальтобетонные	нет	нет				
	В том числе:	<i>горячие</i>	нет				
		<i>тёплые</i>	нет				
		<i>холодные</i>	нет				
	щебёночные и гравийные, обработанные органическими вяжущими	нет	нет				
	мостовые из мозаики и брусчатки	нет	нет				
прочие	нет	нет					
2. Переходные	щебёночные	нет	нет				
	гравийные	0,556	0,556				
	покрытия из грунтов и местных каменных материалов, обработанных вяжущими	нет	нет				
	мостовые из булыжного и колотого камня	нет	нет				
	прочие	нет	нет				
3. Низшие	грунтовые, укрепленные или улучшенные различными местными материалами	нет	нет				
	грунтовые профилированные	нет	нет				
	грунтовые естественные	нет	нет				
	прочие	нет	нет				

4.4. Характеристика профиля и трассы: радиусы кривых и уклоны, не отвечающие требованиям СНиПов для данной категории дороги

На 01.03.2025	Число кривых с радиусом менее допустимого, шт.	Суммарная длина кривых с радиусами менее допустимых, км	Число участков с уклонами, превышающими допустимые, шт.	Длина участков с уклонами, превышающими допустимые, км.
1	2	3	4	5
2025 г.	3	0,184	нет	нет
2026 г.	3	0,184	нет	нет
20__ г.				
20__ г.				
20__ г.				

4.5. Протяжённость участков повышенной трудности содержания

Характер участков	Протяжённость (км) на 01.03.2025					
	2025 г.	2026 г.	20__ г.	20__ г.	20__ г.	20__ г.
Оползневые	нет	нет				
Затопляемые	нет	нет				
Вечномерзлотные	нет	нет				
Снегозаносимые	нет	нет				

4.10. Искусственные сооружения

4.10.1. Сводная ведомость наличия мостов (путепроводов)

Виды сооружений	Материалы сооружений	Длина, м.	Наличие (шт./п.м) на 01.03.2025					
			2025 г.	2026 г.	20__ г.	20__ г.	20__ г.	20__ г.
1	2	3	4	5	6	7	8	9
Мосты	Металлические и сталежелезобетонные	до 25						
		25 - 100						
		более 100						
		Итого:	нет	нет				
	Железобетонные	до 25						
		25 - 100						
		более 100						
		Итого:	нет	нет				
	Бетонные и каменные	до 25						
		25 - 100						
		более 100						
		Итого:	нет	нет				
	Разнородные по материалам	до 25						
		25 - 100						
		более 100						
		Итого:	нет	нет				
	Деревянные	до 25						
		25 - 100						
		более 100						
		Итого:	нет	нет				
	Наплавные	до 25						
		25 - 100						
		более 100						
		Итого:	нет	нет				
Путепроводы	Металлические и сталежелезобетонные	до 25						
		25 - 100						
		более 100						
		Итого:	нет	нет				
	Железобетонные	до 25						
		25 - 100						
		более 100						
		Итого:	нет	нет				
ВСЕГО			нет	нет	нет			

4.10.2. Сводная ведомость наличия тоннелей, галерей и пешеходных переходов

Виды сооружений	Наличие (шт./п.м) на 01.03.2025					
	2025 г.	2026 г.	20__ г.	20__ г.	20__ г.	20__ г.
1	2	3	4	5	6	7
Тоннели	нет	нет				
Галереи	нет	нет				
Пешеходные переходы, всего	нет	нет				
В том числе: надземные	нет	нет				
подземные	нет	нет				

4.10.3. Сводная ведомость наличия труб

Виды сооружений	Наличие (шт./п.м) на 01.03.2025						
	2025 г.	2026 г.	20__ г.	20__ г.	20__ г.	20__ г.	20__ г.
1	2	3	4	5	6	7	8
Металлические	нет	нет					
Железобетонные	2 / 18,50	2 / 18,50					
Бетонные	нет	нет					
Каменные	нет	нет					
Деревянные	нет	нет					
Прочие	нет	нет					
ИТОГО	2 / 18,50	2 / 18,50					

4.10.4. Сводная ведомость наличия паромных переправ

Виды сооружений	Наличие (шт./м рабочего хода) на 01.03.2025						
	2025 г.	2026 г.	20__ г.	20__ г.	20__ г.	20__ г.	20__ г.
1	2	3	4	5	6	7	8
Самоходные	нет	нет					
Буксирные	нет	нет					
Канатные	нет	нет					
Навесные	нет	нет					
Прочие	нет	нет					
ИТОГО	нет	нет					

4.10.5. Сводная ведомость наличия подпорных стен

Материалы сооружений	Наличие (шт./м) на 01.03.2025						
	2025 г.	2026 г.	20__ г.	20__ г.	20__ г.	20__ г.	20__ г.
1	2	3	4	5	6	7	8
Железобетонные и бетонные	нет	нет					
Каменные	нет	нет					
Деревянные	нет	нет					
Прочие	нет	нет					
ИТОГО	нет	нет					

4.10.6. Сводная ведомость снегозащитных и декоративных лесонасаждений

Виды лесонасаждений	Протяжённость (км) на 01.03.2025						
	2025 г.	2026 г.	20__ г.	20__ г.	20__ г.	20__ г.	20__ г.
1	2	3	4	5	6	7	8
Снегозащитные	нет	нет					
Всего:							
В том числе:							
одно-двухрядные	нет	нет					
трёх-четырёхрядные	нет	нет					
пяти-шестирядные	нет	нет					
семи-восмирядные	нет	нет					
Декоративные, шт./км.	нет	нет					

4.10.7. Сводная ведомость тротуаров и пешеходных дорожек

Наименование	Протяжённость (км) на 01.03.2025						
	2025 г.	2026 г.	20__ г.	20__ г.	20__ г.	20__ г.	20__ г.
1	2	3	4	5	6	7	8
Тротуары	нет	нет					
Пешеходные дорожки	нет	нет					
Велосипедные дорожки	нет	нет					
Пешеходные лестницы	нет	нет					

4.10.8. Сводная ведомость укрепления обочин

Наименование	Протяжённость (км) на 01.03.2025						
	2025 г.	2026 г.	20__ г.	20__ г.	20__ г.	20__ г.	20__ г.
1	2	3	4	5	6	7	8
Укреплённые обочины, всего	нет	нет					
В том числе:							
щебнем	нет	нет					
гравием	нет	нет					
бетоном	нет	нет					
камнем, обработанным вяжущим	нет	нет					
асфальтобетоном	нет	нет					
неоднородными материалами	нет	нет					
прочими	нет	нет					

4.10.9. Сводная ведомость съездов (въездов)

Тип покрытия съезда (въезда)	Протяжённость (шт./м) на 01.03.2025						
	2025 г.	2026 г.	20__ г.	20__ г.	20__ г.	20__ г.	20__ г.
1	2	3	4	5	6	7	7
Асфальтобетонное	нет	нет					
Бетонное	нет	нет					
Булыжная мостовая	нет	нет					
Щебёночное	нет	нет					
Гравийное	нет	нет					
Прочее	нет	нет					
ВСЕГО	нет	нет					

5. Денежные затраты и основные объёмы выполнения работ

5.1. Денежные затраты

Виды денежных затрат, тыс. руб.	2025 г.	2026 г.	20 __ г.	20 __ г.	20 __ г.	20 __ г.	20 __ г.
1	2	3	4	5	6	7	8
По эксплуатационной смете, всего	нет	нет					
В том числе на:							
капитальный ремонт	нет	нет					
ремонт	нет	нет					
содержание	нет	нет					
озеленение	нет	нет					
По смете капиталовложений, всего	нет	нет					
В том числе на:							
строительство	нет	нет					
реконструкция	нет	нет					
ВСЕГО	нет	нет					

Карточка № "0,076" на трубу

Дорожное управление:	Администрация Шедокского сельского поселения Мостовского района
Дорожная организация:	Администрация Шедокского сельского поселения Мостовского района
Наименование дороги:	Технологическая дорога АПК
Категория дороги:	V категория
Местоположение:	0,076 , на основной дороге
Наименование водотока:	Суходол
Тип трубы:	Круглая
Длина трубы:	9,00 м
Отверстие:	0,5 м
Высота насыпи над трубой:	
Тип оголовков:	правого: без оголовков, левого: без оголовков
Характер работы трубы:	Безнапорная
Год постройки:	, последнего капитального ремонта
Материал тела трубы:	Железобетон
Толщина стенки тела трубы:	
Объем тела трубы:	1,77 куб. м
Данные об изоляции:	
Глубина заложения фунда- мента:	
Тип основания:	Естественное, Тяжелый суглинок
Тип укрепления дна трубы:	Без укрепления
Тип укрепления правого и левого отверстий:	
Укрепление откосов у ого- ловков (материал, кон- струкция):	
Техническое состояние трубы:	Неудовлетворительное

Приложение 1. Фотографии.



Входной оголовок



Выходной оголовок



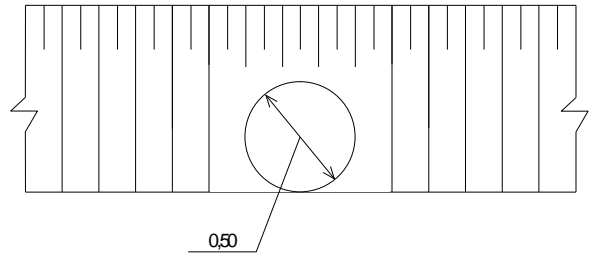
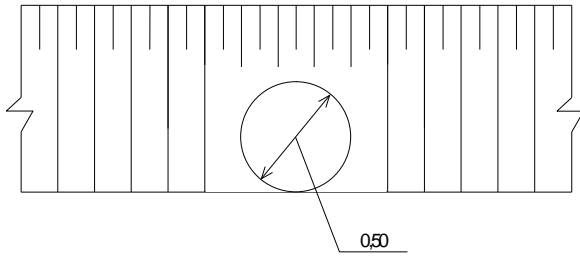
Общий вид (фото)

Приложение 2. Чертежи.

Схема водопропускной трубы на 0,076 км автодороги "Технологическая дорога АПК"

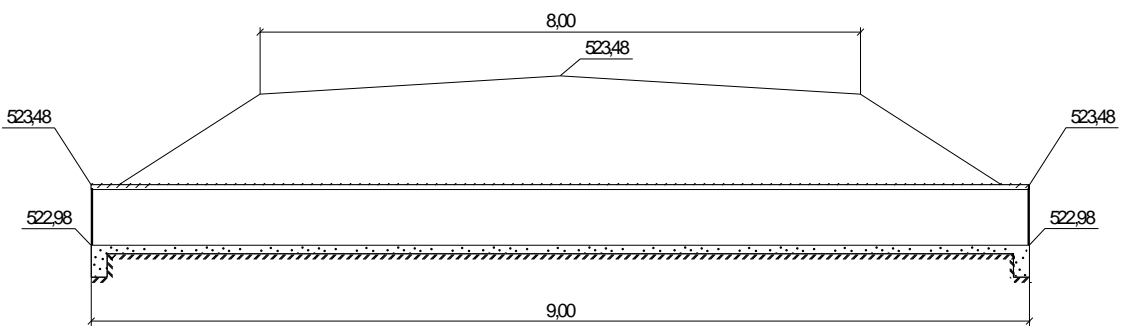
Входной оголовок

Выходной оголовок



Входной оголовок

Выходной оголовок



Карточка № "0,456" на трубу

Дорожное управление:	Администрация Шедокского сельского поселения Мостовского района
Дорожная организация:	Администрация Шедокского сельского поселения Мостовского района
Наименование дороги:	Технологическая дорога АПК
Категория дороги:	V категория
Местоположение:	0,456 , на основной дороге
Наименование водотока:	Суходол
Тип трубы:	Круглая
Длина трубы:	9,50 м
Отверстие:	0,5 м
Высота насыпи над трубой:	
Тип оголовков:	правого: без оголовков, левого: без оголовков
Характер работы трубы:	Безнапорная
Год постройки:	, последнего капитального ремонта
Материал тела трубы:	Железобетон
Толщина стенки тела трубы:	
Объем тела трубы:	1,87 куб. м
Данные об изоляции:	
Глубина заложения фунда- мента:	
Тип основания:	Естественное, Тяжелый суглинок
Тип укрепления дна трубы:	Без укрепления
Тип укрепления правого и левого отверстий:	
Укрепление откосов у ого- ловков (материал, кон- струкция):	
Техническое состояние трубы:	Неудовлетворительное

Приложение 1. Фотографии.



Входной оголовок



Выходной оголовок



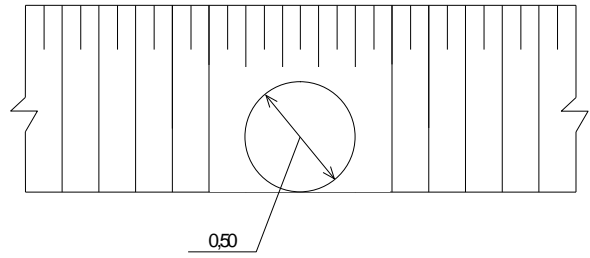
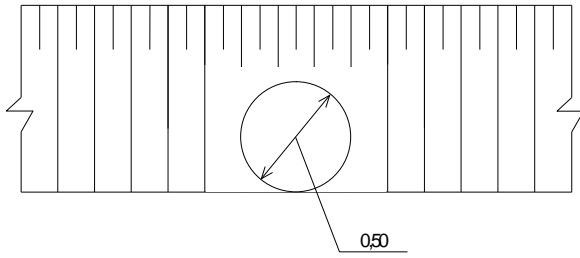
Общий вид (фото)

Приложение 2. Чертежи.

Схема водопропускной трубы на 0,456 км авт. автомобильной дороги "Технологическая дорога АПК"

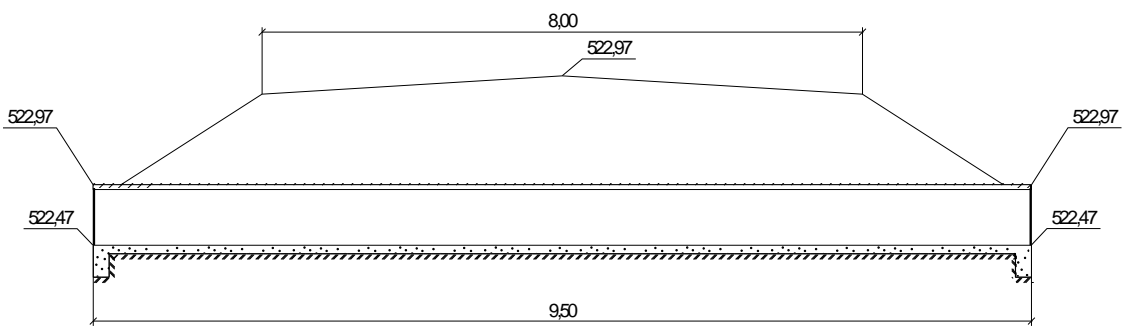
Входной оголовок

Выходной оголовок



Входной оголовок

Выходной оголовок



ВЕДОМОСТЬ
размеров полосы отвода на автомобильной дороге
"Технологическая дорога АПК"
муниципального значения по состоянию на 01.03.2025

Участок дороги		Протяжённость, км	Размеры полосы отвода, м		Наименование, номер и дата документа отвода земель	Сведения о натурном закреплении границ полосы отвода
от км	до км		справа от оси дороги	слева от оси дороги		
1	2	3	4	5	6	7
0,000	0,555	0,555	6	6	-	-

Итого:	На дату	Всего		Из них на балансе	
		Шт.	Протяжённость, км	Шт.	Протяжённость, км
	01.03.2025	1	0,55	1	0,555
	01.02.2026	1	0,55	1	0,555

*-размеры полосы отвода уточнить после постановки на кадастровый учёт

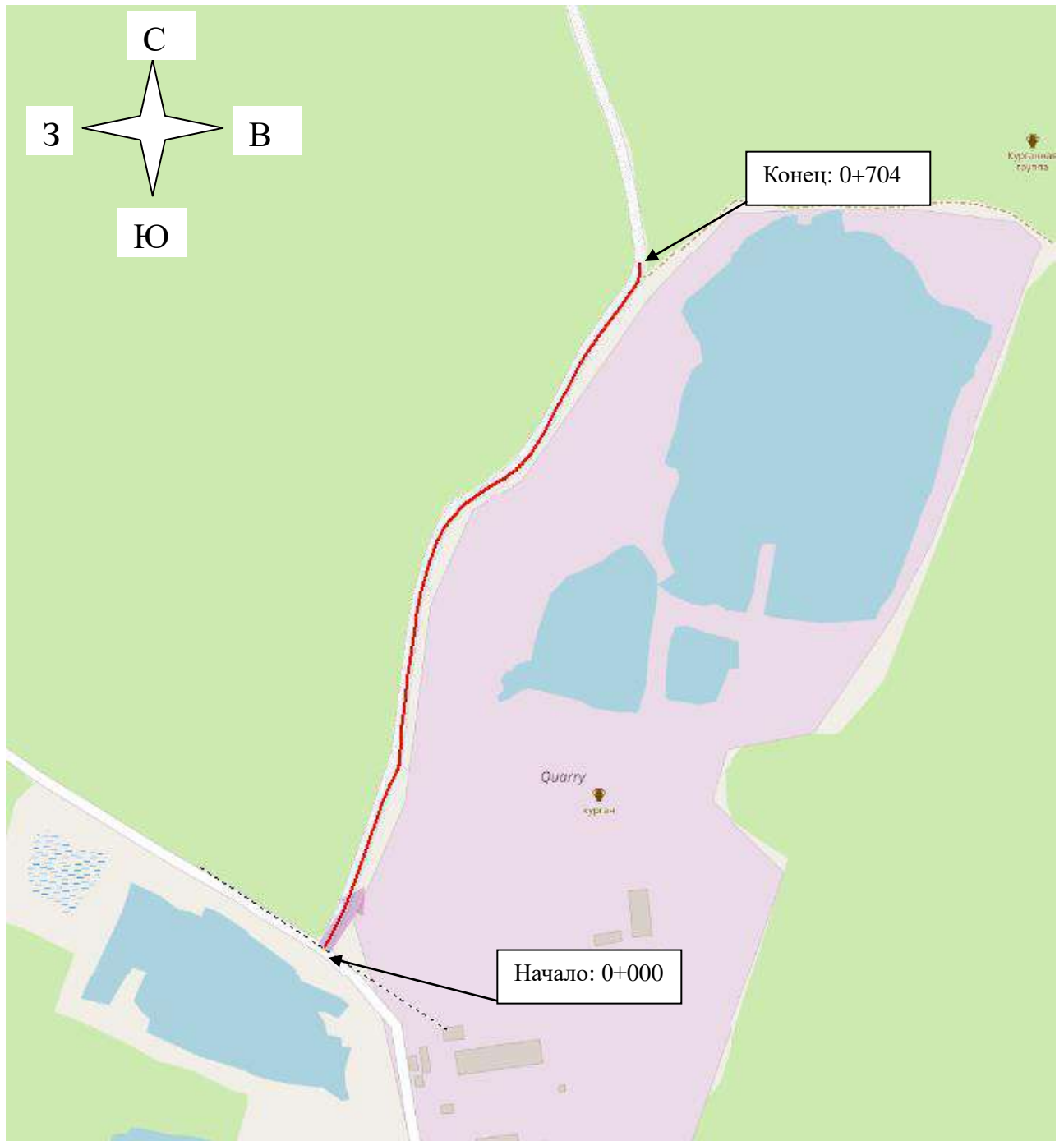
Администрация Шедокского сельского поселения Мостовского района

Технический паспорт

**автомобильной дороги муниципального значения
03 233 861 ОП-МП-030 "Подъезд к ТБО "**

Составлен по состоянию на 2025 г.

1. Схема автомобильной дороги



2. Общие данные об автомобильной дороге

2.1. **Наименование** автомобильная дорога муниципального значения Подъезд к ТБО

2.2. **Участок дороги** от км 0,000 до км 0,704

2.3. **Протяжённость дороги (участка)**

Начало дороги (участка), км	Конец дороги (участка), км	Общая протяжённость, км			В том числе участков		
		дороги (участка)	подъездов (обходов)	дороги вместе с подъездами (обходами)	обслуживаемых дорожной организацией	находящихся в ведении городов	совмещённых
1	2	3	4	5	6	7	8
0,000	0,704	0,704	0,000	0,704	0,704		

2.4. Наименование подъездов (обходов) и их протяжённость

Наименование подъезда (обхода)	Место примыкания подъездов (начало обходов), км	Протяжённость, км
1	2	3
Транспортные развязки		

2.5. Категория дороги (участка), подъездов

Наименование дороги (участка) или подъезда	Начало, км	Конец, км	Категория дороги (участка) или подъезда
1	2	3	4
Подъезд к тбо	0,000	0,704	V категория

2.6. Краткая историческая справка

Автомобильная дорога подъезд к ТБО расположена в селе Шедок, входящего в состав Шедокского сельского поселения Мостовского района Краснодарского края. Дата строительства не известна.

Выполненных ремонтных работ, изменений геометрии дороги – не проводилось.

Экономическое значение - предназначена для проезда к жилой застройки жителей поселения.

Административное значение дороги – местная общего пользования, муниципальная.

Связь автомобильной дороги с железнодорожными, водными путями – отсутствует.

Начало автомобильной дороги: примыкание к подъезду к с. Заречное (1,222 км).

Окончание автомобильной дороги: в конце застройки.

Среднесуточную интенсивность и состав движения – информация у владельца автомобильной дороги отсутствует. Работы по учёту интенсивности для автомобильной дороги не проводились (в рамках выданного технического задания).

2.7. Дорожные организации, обслуживающие автомобильную дорогу

Год	Наименование первичной дорожной организации	Местоположение первичной дорожной организации, км+	Наименование населённого пункта, в котором расположена дорожная организация	Обслуживаемый участок			Подъезды		Итого протяжённость обслуживаемого участка дороги и подъездов, км
				Начало, км	Конец, км	Протяжённость, км	Число	Протяжённость, км	
1	2	3	4	5	6	7	8	9	10
2025 г.	Администрация Шедокского сельского поселения Мостовского района		352560 Мостовский район с.Шедок ул.Ленина 22	0,000	0,704	0,704			0,704

2.8. Таблица основных расстояний (в целых километрах)

Километраж от начала дороги	Протяжённость участков, находящихся в ведении городов	Наименование населённых пунктов			
1	2	3	4	5	6
0,000	0,704	-			

4.3.2. Протяжённость покрытий

Типы покрытий		Протяжённость (км) на 01.03.2025					
		2025 г.	2026 г.	20__ г.	20__ г.	20__ г.	
1. Усовершенствованные	цементобетонные	нет	нет				
	асфальтобетонные	нет	нет				
	В том числе:	<i>горячие</i>	нет				
		<i>тёплые</i>	нет				
		<i>холодные</i>	нет				
	щебёночные и гравийные, обработанные органическими вяжущими	нет	нет				
	мостовые из мозаики и брусчатки	нет	нет				
прочие	нет	нет					
2. Переходные	щебёночные	нет	нет				
	гравийные	0,704	0,704				
	покрытия из грунтов и местных каменных материалов, обработанных вяжущими	нет	нет				
	мостовые из булыжного и колотого камня	нет	нет				
	прочие	нет	нет				
3. Низшие	грунтовые, укреплённые или улучшенные различными местными материалами	нет	нет				
	грунтовые профилированные	нет	нет				
	грунтовые естественные	нет	нет				
	прочие	нет	нет				

4.4. Характеристика профиля и трассы: радиусы кривых и уклоны, не отвечающие требованиям СНиПов для данной категории дороги

На 01.03.2025	Число кривых с радиусом менее допустимого, шт.	Суммарная длина кривых с радиусами менее допустимых, км	Число участков с уклонами, превышающими допустимые, шт.	Длина участков с уклонами, превышающими допустимые, км.
1	2	3	4	5
2025 г.	1	0,044	нет	нет
2026 г.	1	0,044	нет	нет
20__ г.				
20__ г.				
20__ г.				

4.5. Протяжённость участков повышенной трудности содержания

Характер участков	Протяжённость (км) на 01.03.2025					
	2025 г.	2026 г.	20__ г.	20__ г.	20__ г.	20__ г.
Оползневые	нет	нет				
Затопляемые	нет	нет				
Вечномерзлотные	нет	нет				
Снегозаносимые	нет	нет				

4.10. Искусственные сооружения

4.10.1. Сводная ведомость наличия мостов (путепроводов)

Виды сооружений	Материалы сооружений	Длина, м.	Наличие (шт./п.м) на 01.03.2025					
			2025 г.	2026 г.	20__ г.	20__ г.	20__ г.	20__ г.
1	2	3	4	5	6	7	8	9
Мосты	Металлические и сталежелезобетонные	до 25						
		25 - 100						
		более 100						
		Итого:	нет	нет				
	Железобетонные	до 25						
		25 - 100						
		более 100						
		Итого:	нет	нет				
	Бетонные и каменные	до 25						
		25 - 100						
		более 100						
		Итого:	нет	нет				
	Разнородные по материалам	до 25						
		25 - 100						
		более 100						
		Итого:	нет	нет				
	Деревянные	до 25						
		25 - 100						
		более 100						
		Итого:	нет	нет				
	Наплавные	до 25						
		25 - 100						
		более 100						
		Итого:	нет	нет				
Путепроводы	Металлические и сталежелезобетонные	до 25						
		25 - 100						
		более 100						
		Итого:	нет	нет				
	Железобетонные	до 25						
		25 - 100						
		более 100						
		Итого:	нет	нет				
ВСЕГО			нет	нет				

4.10.2. Сводная ведомость наличия тоннелей, галерей и пешеходных переходов

Виды сооружений	Наличие (шт./п.м) на 01.03.2025					
	2025 г.	2026 г.	20__ г.	20__ г.	20__ г.	20__ г.
1	2	3	4	5	6	7
Тоннели	нет	нет				
Галереи	нет	нет				
Пешеходные переходы, всего	нет	нет				
В том числе: надземные	нет	нет				
подземные	нет	нет				

4.10.3. Сводная ведомость наличия труб

Виды сооружений	Наличие (шт./п.м) на 01.03.2025						
	2025 г.	2026 г.	20__ г.	20__ г.	20__ г.	20__ г.	20__ г.
1	2	3	4	5	6	7	8
Металлические	нет	нет					
Железобетонные	нет	нет					
Бетонные	нет	нет					
Каменные	нет	нет					
Деревянные	нет	нет					
Прочие	нет	нет					
ИТОГО	нет	нет					

4.10.4. Сводная ведомость наличия паромных переправ

Виды сооружений	Наличие (шт./м рабочего хода) на 01.03.2025						
	2025 г.	2026 г.	20__ г.	20__ г.	20__ г.	20__ г.	20__ г.
1	2	3	4	5	6	7	8
Самоходные	нет	нет					
Буксирные	нет	нет					
Канатные	нет	нет					
Навесные	нет	нет					
Прочие	нет	нет					
ИТОГО	нет	нет					

4.10.5. Сводная ведомость наличия подпорных стен

Материалы сооружений	Наличие (шт./м) на 01.03.2025						
	2025 г.	2026 г.	20__ г.	20__ г.	20__ г.	20__ г.	20__ г.
1	2	3	4	5	6	7	8
Железобетонные и бетонные	нет	нет					
Каменные	нет	нет					
Деревянные	нет	нет					
Прочие	нет	нет					
ИТОГО	нет	нет					

4.10.6. Сводная ведомость снегозащитных и декоративных лесонасаждений

Виды лесонасаждений	Протяжённость (км) на 01.03.2025						
	2025 г.	2026 г.	20__ г.	20__ г.	20__ г.	20__ г.	20__ г.
1	2	3	4	5	6	7	8
Снегозащитные	нет	нет					
Всего:							
В том числе:							
одно-двухрядные	нет	нет					
трёх-четырёхрядные	нет	нет					
пяти-шестирядные	нет	нет					
семи-восьмирядные	нет	нет					
Декоративные, шт./км.	нет	нет					

4.10.7. Сводная ведомость тротуаров и пешеходных дорожек

Наименование	Протяжённость (км) на 01.03.2025						
	2025 г.	2026 г.	20__ г.	20__ г.	20__ г.	20__ г.	20__ г.
1	2	3	4	5	6	7	8
Тротуары	нет	нет					
Пешеходные дорожки	нет	нет					
Велосипедные дорожки	нет	нет					
Пешеходные лестницы	нет	нет					

4.10.8. Сводная ведомость укрепления обочин

Наименование	Протяжённость (км) на 01.03.2025						
	2025 г.	2026 г.	20__ г.	20__ г.	20__ г.	20__ г.	20__ г.
1	2	3	4	5	6	7	8
Укреплённые обочины, всего	нет	нет					
В том числе:							
щебнем	нет	нет					
гравием	нет	нет					
бетоном	нет	нет					
камнем, обработанным вяжущим	нет	нет					
асфальтобетоном	нет	нет					
неоднородными материалами	нет	нет					
прочими	нет	нет					

4.10.9. Сводная ведомость съездов (въездов)

Тип покрытия съезда (въезда)	Протяжённость (шт./м) на 01.03.2025						
	2025 г.	2026 г.	20__ г.	20__ г.	20__ г.	20__ г.	20__ г.
1	2	3	4	5	6	7	7
Асфальтобетонное	нет	нет					
Бетонное	нет	нет					
Булыжная мостовая	нет	нет					
Щебёночное	нет	нет					
Гравийное	1 / 13,0	1 / 13,0					
Прочее	нет	нет					
ВСЕГО	1 / 13,0	1 / 13,0					

5. Денежные затраты и основные объёмы выполнения работ

5.1. Денежные затраты

Виды денежных затрат, тыс. руб.	2025 г.	2026 г.	20 __ г.	20 __ г.	20 __ г.	20 __ г.	20 __ г.
1	2	3	4	5	6	7	8
По эксплуатационной смете, всего	нет	нет					
В том числе на:							
капитальный ремонт	нет	нет					
ремонт	нет	нет					
содержание	нет	нет					
озеленение	нет	нет					
По смете капиталовложений, всего	нет	нет					
В том числе на:							
строительство	нет	нет					
реконструкция	нет	нет					
ВСЕГО	нет	нет					

ВЕДОМОСТЬ
наличия и технического состояния съездов (въездов) на автомобильной дороге
"Подъезд к ТБО "
муниципального значения по состоянию на 01.03.2025

Местоположение, км		Тип покрытия*	Длина, м	Площадь покрытия, м ²	Обустройство (есть, нет)				Год		Технич. состояние (хор., уд., неуд.)
справа	слева				переход- но-скорост- ные полосы	труба	сиг- нальные столбики	островок безопас- ности	по- стройки	послед- него ка- питаль- ного ре- монта	
1	2	3	4	5	6	7	8	9	10	11	12
0,175		Гравий	12,95	68,91	нет	нет	нет	нет		2025	удовле- твори- тельное

* асфальтобетонное, бетонное, булыжная мостовая и пр.

ВЕДОМОСТЬ
размеров полосы отвода на автомобильной дороге
"Подъезд к ТБО "
муниципального значения по состоянию на 01.03.2025

Участок дороги		Протяжённость, км	Размеры полосы отвода, м		Наименование, номер и дата документа отвода земель	Сведения о натурном закреплении границ полосы отвода
от км	до км		справа от оси дороги	слева от оси дороги		
1	2	3	4	5	6	7
0,000	0,704	0,704	6	6	-	-

Итого:	На дату	Всего		Из них на балансе	
		Количество, шт	Протяжённость, км	Количество, шт	Протяжённость, км
	01.03.2025	1	0,704	01	0,704
	01.02.2026	1	0,704	01	0,704

*-размеры полосы отвода уточнить после постановки на кадастровый учёт

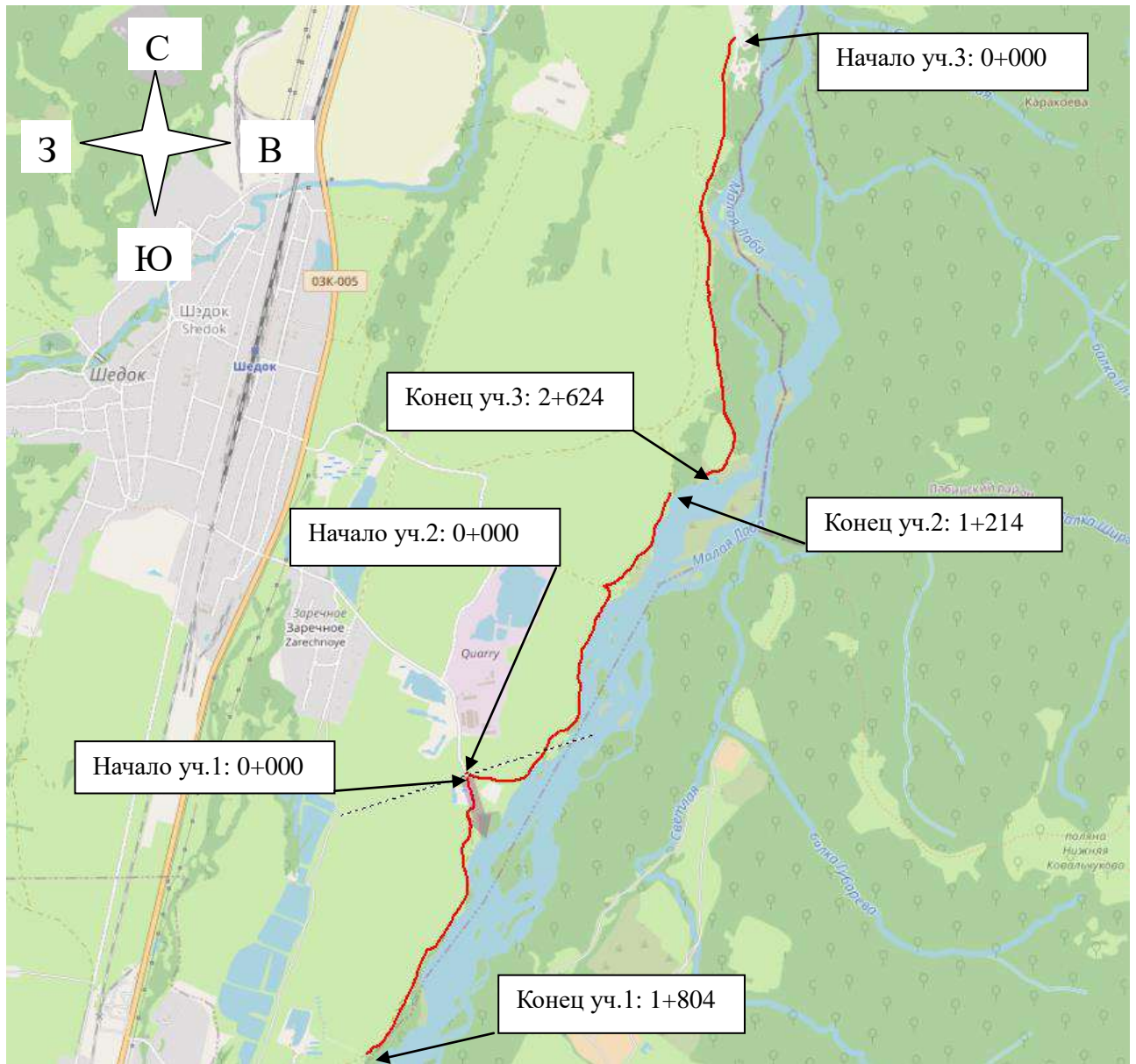
Администрация Шедокского сельского поселения Мостовского района

Технический паспорт

**автомобильной дороги муниципального значения
03 233 861 ОП-МП-027 "Автомобильная дорога от санатория
Белые скалы до границы Псебайского городского поселения "**

Составлен по состоянию на 2025 г.

1. Схема автомобильной дороги



2. Общие данные об автомобильной дороге

2.1. Наименование автомобильная дорога муниципального значения Автомобильная дорога от санатория Белые скалы до границы Псебайского городского поселения

2.2. Участок дороги 0,000 км - 1,804 км; 0,000 км - 2,298 км; 0,000 км - 2,642 км

2.3. Протяжённость дороги (участка)

Начало дороги (участка), км	Конец дороги (участка), км	Общая протяжённость, км			В том числе участков		
		дороги (участка)	подъездов (обходов)	дороги вместе с подъездами (обходами)	обслуживаемых дорожной организацией	находящихся в ведении городов	совмещённых
1	2	3	4	5	6	7	8
0,000	6,744	6,744	0,000	6,744	6,744		

2.4. Наименование подъездов (обходов) и их протяжённость

Наименование подъезда (обхода)	Место примыкания подъездов (начало обходов), км	Протяжённость, км
1	2	3
Транспортные развязки		

2.5. Категория дороги (участка), подъездов

Наименование дороги (участка) или подъезда	Начало, км	Конец, км	Категория дороги (участка) или подъезда
1	2	3	4
Автомобильная дорога от санатория Белые скалы до границы Псебайского городского поселения уч.1	0,000	1,804	V категория
Автомобильная дорога от санатория Белые скалы до границы Псебайского городского поселения уч.2	0,000	2,298	V категория
Автомобильная дорога от санатория Белые скалы до границы Псебайского городского поселения уч.3	0,000	2,642	V категория

2.6. Краткая историческая справка

Автомобильная дорога от санатория «Белые скалы» до границы Псебайского городского поселения расположена в селе Шедок, входящего в состав Шедокского сельского поселения Мостовского района Краснодарского края. Дата строительства не известна.

Выполненных ремонтных работ, изменений геометрии дороги – не проводилось.

Экономическое значение - предназначена для проезда к жилой застройки жителей поселения.

Административное значение дороги – местная общего пользования, муниципальная.

Связь автомобильной дороги с железнодорожными, водными путями – отсутствует.

Начало автомобильной дороги: в конце застройки.

Окончание автомобильной дороги: в конце застройки.

Среднесуточную интенсивность и состав движения – информация у владельца автомобильной дороги отсутствует. Работы по учёту интенсивности для автомобильной дороги не проводились (в рамках выданного технического задания).

2.7. Дорожные организации, обслуживающие автомобильную дорогу

Год	Наименование первичной дорожной организации	Местоположение первичной дорожной организации, км+	Наименование населённого пункта, в котором расположена дорожная организация	Обслуживаемый участок			Подъезды		Итого протяжённость обслуживаемого участка дороги и подъездов, км
				Начало, км	Конец, км	Протяжённость, км	Число	Протяжённость, км	
1	2	3	4	5	6	7	8	9	10
2025 г.	Администрация Шедокского сельского поселения Мостовского района		352560 Мостовский район с.Шедок ул.Ленина 22	0,000	6,774	6,774			6,774

2.8. Таблица основных расстояний (в целых километрах)

Километраж от начала дороги	Протяжённость участков, находящихся в ведении городов	Наименование населённых пунктов			
1	2	3	4	5	6
0,000	6,774	-			

4.3.2. Протяжённость покрытий

Типы покрытий		Протяжённость (км) на 01.03.2025					
		2025 г.	2026 г.	20__ г.	20__ г.	20__ г.	
1. Усовершенствованные	цементобетонные	нет	нет				
	асфальтобетонные	нет	нет				
	В том числе:	<i>горячие</i>	нет				
		<i>тёплые</i>	нет				
		<i>холодные</i>	нет				
	щебёночные и гравийные, обработанные органическими вяжущими	нет	нет				
	мостовые из мозаики и брусчатки	нет	нет				
прочие	нет	нет					
2. Переходные	щебёночные	нет	нет				
	гравийные	1,805	1,805				
	покрытия из грунтов и местных каменных материалов, обработанных вяжущими	нет	нет				
	мостовые из булыжного и колотого камня	нет	нет				
	прочие	нет	нет				
3. Низшие	грунтовые, укрепленные или улучшенные различными местными материалами	нет	нет				
	грунтовые профилированные	нет	нет				
	грунтовые естественные	4,941	4,941				
	прочие	нет	нет				

4.4. Характеристика профиля и трассы: радиусы кривых и уклоны, не отвечающие требованиям СНиПов для данной категории дороги

На 01.03.2025	Число кривых с радиусом менее допустимого, шт.	Суммарная длина кривых с радиусами менее допустимых, км	Число участков с уклонами, превышающими допустимые, шт.	Длина участков с уклонами, превышающими допустимые, км.
1	2	3	4	5
2025 г.	9	0,636	нет	нет
2026 г.	9	0,636	нет	нет
20__ г.				
20__ г.				
20__ г.				

4.5. Протяжённость участков повышенной трудности содержания

Характер участков	Протяжённость (км) на 01.03.2025					
	2025 г.	2026 г.	20__ г.	20__ г.	20__ г.	20__ г.
Оползневые	нет	нет				
Затопляемые	нет	нет				
Вечномерзлотные	нет	нет				
Снегозаносимые	нет	нет				

4.10. Искусственные сооружения

4.10.1. Сводная ведомость наличия мостов (путепроводов)

Виды сооружений	Материалы сооружений	Длина, м.	Наличие (шт./п.м) на 01.03.2025					
			2025 г.	2026 г.	20__ г.	20__ г.	20__ г.	20__ г.
1	2	3	4	5	6	7	8	9
Мосты	Металлические и сталежелезобетонные	до 25						
		25 - 100						
		более 100						
		Итого:	нет	нет				
	Железобетонные	до 25						
		25 - 100						
		более 100						
		Итого:	нет	нет				
	Бетонные и каменные	до 25						
		25 - 100						
		более 100						
		Итого:	нет	нет				
	Разнородные по материалам	до 25						
		25 - 100						
		более 100						
		Итого:	нет	нет				
	Деревянные	до 25						
		25 - 100						
		более 100						
		Итого:	нет	нет				
	Наплавные	до 25						
		25 - 100						
		более 100						
		Итого:	нет	нет				
Путепроводы	Металлические и сталежелезобетонные	до 25						
		25 - 100						
		более 100						
		Итого:	нет	нет				
	Железобетонные	до 25						
		25 - 100						
		более 100						
		Итого:	нет	нет	нет			
ВСЕГО			нет	нет	нет	нет		

4.10.2. Сводная ведомость наличия тоннелей, галерей и пешеходных переходов

Виды сооружений	Наличие (шт./п.м) на 01.03.2025					
	2025 г.	2026 г.	20__ г.	20__ г.	20__ г.	20__ г.
1	2	3	4	5	6	7
Тоннели	нет	нет				
Галереи	нет	нет				
Пешеходные переходы, всего	нет	нет				
В том числе: надземные	нет	нет				
подземные	нет	нет				

4.10.3. Сводная ведомость наличия труб

Виды сооружений	Наличие (шт./п.м) на 01.03.2025						
	2025 г.	2026 г.	20__ г.	20__ г.	20__ г.	20__ г.	20__ г.
1	2	3	4	5	6	7	8
Металлические	нет	нет					
Железобетонные	нет	нет					
Бетонные	нет	нет					
Каменные	нет	нет					
Деревянные	нет	нет					
Прочие	нет	нет					
ИТОГО	нет	нет					

4.10.4. Сводная ведомость наличия паромных переправ

Виды сооружений	Наличие (шт./м рабочего хода) на 01.03.2025						
	2025 г.	2026 г.	20__ г.	20__ г.	20__ г.	20__ г.	20__ г.
1	2	3	4	5	6	7	8
Самоходные	нет	нет					
Буксирные	нет	нет					
Канатные	нет	нет					
Навесные	нет	нет					
Прочие	нет	нет					
ИТОГО	нет	нет					

4.10.5. Сводная ведомость наличия подпорных стен

Материалы сооружений	Наличие (шт./м) на 01.03.2025						
	2025 г.	2026 г.	20__ г.	20__ г.	20__ г.	20__ г.	20__ г.
1	2	3	4	5	6	7	8
Железобетонные и бетонные	нет	нет					
Каменные	нет	нет					
Деревянные	нет	нет					
Прочие	нет	нет					
ИТОГО	нет	нет					

4.10.6. Сводная ведомость снегозащитных и декоративных лесонасаждений

Виды лесонасаждений	Протяжённость (км) на 01.03.2025						
	2025 г.	2026 г.	20__ г.	20__ г.	20__ г.	20__ г.	20__ г.
1	2	3	4	5	6	7	8
Снегозащитные	нет	нет					
Всего:							
В том числе:							
одно-двухрядные	нет	нет					
трёх-четырёхрядные	нет	нет					
пяти-шестирядные	нет	нет					
семи-восмирядные	нет	нет					
Декоративные, шт./км.	нет	нет					

4.10.7. Сводная ведомость тротуаров и пешеходных дорожек

Наименование	Протяжённость (км) на 01.03.2025						
	2025 г.	2026 г.	20__ г.	20__ г.	20__ г.	20__ г.	20__ г.
1	2	3	4	5	6	7	8
Тротуары	нет	нет					
Пешеходные дорожки	нет	нет					
Велосипедные дорожки	нет	нет					
Пешеходные лестницы	нет	нет					

4.10.8. Сводная ведомость укрепления обочин

Наименование	Протяжённость (км) на 01.03.2025						
	2025 г.	2026 г.	20__ г.	20__ г.	20__ г.	20__ г.	20__ г.
1	2	3	4	5	6	7	8
Укреплённые обочины, всего	нет	нет					
В том числе:							
щебнем	нет	нет					
гравием	нет	нет					
бетоном	нет	нет					
камнем, обработанным вяжущим	нет	нет					
асфальтобетоном	нет	нет					
неоднородными материалами	нет	нет					
прочими	нет	нет					

4.10.9. Сводная ведомость съездов (въездов)

Тип покрытия съезда (въезда)	Протяжённость (шт./м) на 01.03.2025						
	2025 г.	2026 г.	20__ г.	20__ г.	20__ г.	20__ г.	20__ г.
1	2	3	4	5	6	7	7
Асфальтобетонное	нет	нет					
Бетонное	нет	нет					
Булыжная мостовая	нет	нет					
Щебёночное	нет	нет					
Гравийное	нет	нет					
Прочее	нет	нет					
ВСЕГО	нет	нет					

5. Денежные затраты и основные объёмы выполнения работ

5.1. Денежные затраты

Виды денежных затрат, тыс. руб.	2025 г.	2026 г.	20 __ г.	20 __ г.	20 __ г.	20 __ г.	20 __ г.
1	2	3	4	5	6	7	8
По эксплуатационной смете, всего	нет	нет					
В том числе на:							
капитальный ремонт	нет	нет					
ремонт	нет	нет					
содержание	нет	нет					
озеленение	нет	нет					
По смете капиталовложений, всего	нет	нет					
В том числе на:							
строительство	нет	нет					
реконструкция	нет	нет					
ВСЕГО	нет	нет					

ВЕДОМОСТЬ
размеров полосы отвода на автомобильной дороге
" Автомобильная дорога от санатория Белые скалы до границы Псебайского городского поселения "
муниципального значения по состоянию на 01.03.2025

Участок дороги		Протяжённость, км	Размеры полосы отвода, м		Наименование, номер и дата документа отвода земель	Сведения о натурном закреплении границ полосы отвода
от км	до км		справа от оси дороги	слева от оси дороги		
1	2	3	4	5	6	7
0,000	6,774	6,774	6	6	-	-

Итого:	На дату	Всего		Из них на балансе	
		Количество, шт	Протяжённость, км	Количество, шт	Протяжённость, км
	01.03.2025	1	6,774	1	6,774
	01.02.2026	1	6,774	1	6,774

*-размеры полосы отвода уточнить после постановки на кадастровый учёт

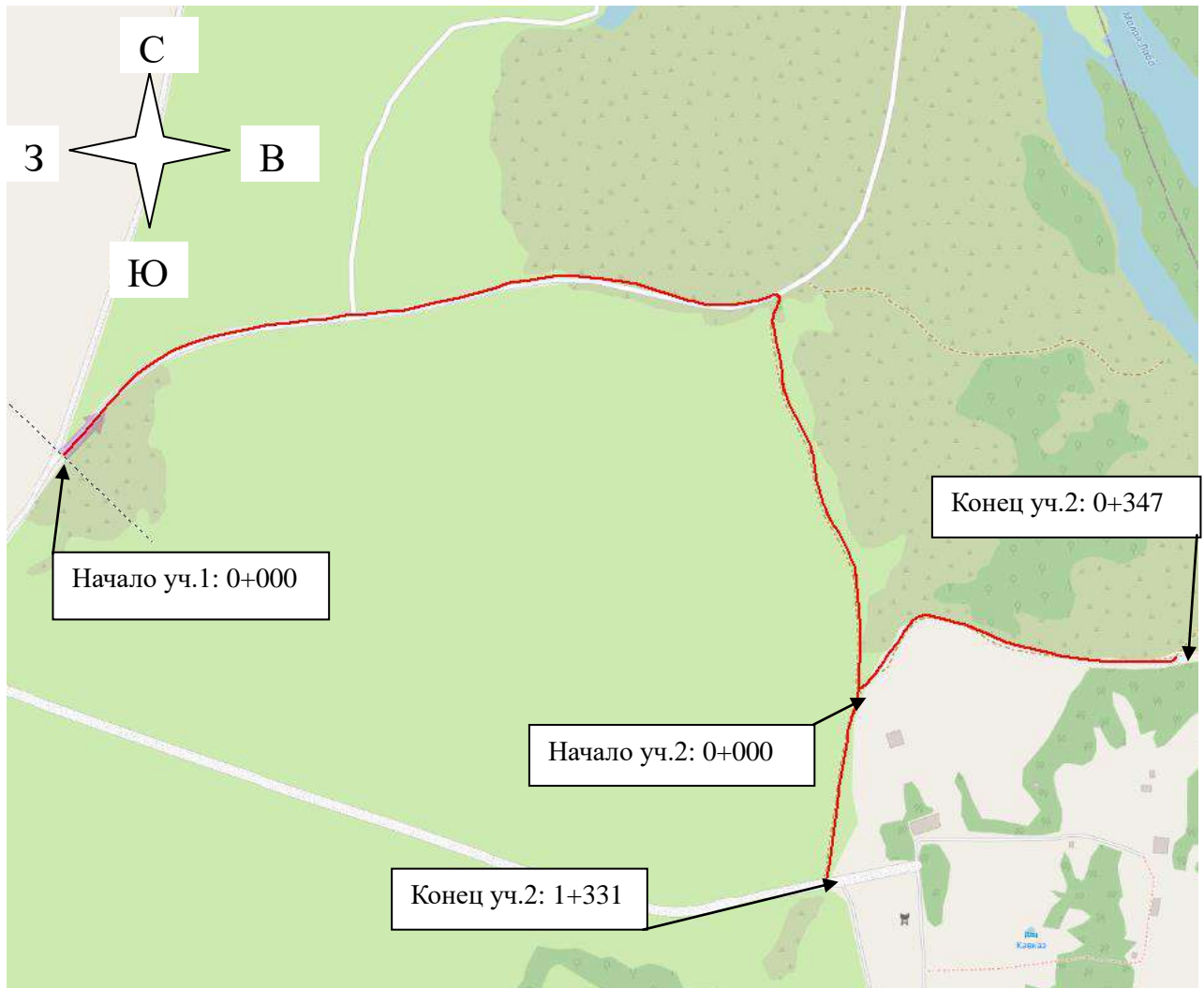
Администрация Шедокского сельского поселения Мостовского района

Технический паспорт

**автомобильной дороги муниципального значения
03 233 861 ОП-МП-029 "Подъезд к переходу малая лаба"**

Составлен по состоянию на 2025 г.

1. Схема автомобильной дороги



2. Общие данные об автомобильной дороге

2.1. **Наименование** автомобильная дорога муниципального значения Подъезд к переходу малая лаба

2.2. **Участок дороги** 0,000 км - 1,331 км; 0,000 км - 0,347 км

2.3. **Протяжённость дороги (участка)**

Начало дороги (участка), км	Конец дороги (участка), км	Общая протяжённость, км			В том числе участков		
		дороги (участка)	подъездов (обходов)	дороги вместе с подъездами (обходами)	обслуживаемых дорожной организацией	находящихся в ведении городов	совмещённых
1	2	3	4	5	6	7	8
0,000	1,678	1,678	0,000	1,678	1,678		

2.4. Наименование подъездов (обходов) и их протяжённость

Наименование подъезда (обхода)	Место примыкания подъездов (начало обходов), км	Протяжённость, км
1	2	3
Транспортные развязки		

2.5. Категория дороги (участка), подъездов

Наименование дороги (участка) или подъезда	Начало, км	Конец, км	Категория дороги (участка) или подъезда
1	2	3	4
Подъезд к переходу малая лаба уч.1	0,000	1,331	V категория
Подъезд к переходу малая лаба уч.2	0,000	0,347	V категория

2.6. Краткая историческая справка

Автомобильная дорога подъезд к переходу Малая Лаба расположена в селе Шедок, входящего в состав Шедокского сельского поселения Мостовского района Краснодарского края. Дата строительства не известна.

Выполненных ремонтных работ, изменений геометрии дороги – не проводилось.

Экономическое значение - предназначена для проезда к жилой застройки жителей поселения.

Административное значение дороги – местная общего пользования, муниципальная.

Связь автомобильной дороги с железнодорожными, водными путями – отсутствует.

Начало автомобильной дороги: в конце застройки.

Окончание автомобильной дороги: примыкание к дороге к санаторию «Белые скалы» (0,028 км).

Среднесуточную интенсивность и состав движения – информация у владельца автомобильной дороги отсутствует. Работы по учёту интенсивности для автомобильной дороги не проводились (в рамках выданного технического задания).

2.7. Дорожные организации, обслуживающие автомобильную дорогу

Год	Наименование первичной дорожной организации	Местоположение первичной дорожной организации, км+	Наименование населённого пункта, в котором расположена дорожная организация	Обслуживаемый участок			Подъезды		Итого протяжённость обслуживаемого участка дороги и подъездов, км
				Начало, км	Конец, км	Протяжённость, км	Число	Протяжённость, км	
1	2	3	4	5	6	7	8	9	10
2025 г.	Администрация Шедокского сельского поселения Мостовского района		352560 Мостовский район с.Шедок ул.Ленина 22	0,000	1,331	1,331			1,331

2.8. Таблица основных расстояний (в целых километрах)

Километраж от начала дороги	Протяжённость участков, находящихся в ведении городов	Наименование населённых пунктов			
1	2	3	4	5	6
0,000	1,678				

4.3.2. Протяжённость покрытий

Типы покрытий		Протяжённость (км) на 01.03.2025					
		2025 г.	2026 г.	20__ г.	20__ г.	20__ г.	
1. Усовершенствованные	цементобетонные	нет	нет				
	асфальтобетонные	нет	нет				
	В том числе:	<i>горячие</i>	нет				
		<i>тёплые</i>	нет				
		<i>холодные</i>	нет				
	щебёночные и гравийные, обработанные органическими вяжущими	нет	нет				
	мостовые из мозаики и брусчатки	нет	нет				
прочие	нет	нет					
2. Переходные	щебёночные	нет	нет				
	гравийные	1,679	1,679				
	покрытия из грунтов и местных каменных материалов, обработанных вяжущими	нет	нет				
	мостовые из булыжного и колотого камня	нет	нет				
	прочие	нет	нет				
3. Низшие	грунтовые, укреплённые или улучшенные различными местными материалами	нет	нет				
	грунтовые профилированные	нет	нет				
	грунтовые естественные	нет	нет				
	прочие	нет	нет				

4.4. Характеристика профиля и трассы: радиусы кривых и уклоны, не отвечающие требованиям СНиПов для данной категории дороги

На 01.03.2025	Число кривых с радиусом менее допустимого, шт.	Суммарная длина кривых с радиусами менее допустимых, км	Число участков с уклонами, превышающими допустимые, шт.	Длина участков с уклонами, превышающими допустимые, км.
1	2	3	4	5
2025 г.	2	0,124	нет	нет
2026 г.	2	0,124	нет	нет
20__ г.				
20__ г.				
20__ г.				

4.5. Протяжённость участков повышенной трудности содержания

Характер участков	Протяжённость (км) на 01.03.2025					
	2025 г.	2026 г.	20__ г.	20__ г.	20__ г.	20__ г.
Оползневые	нет	нет				
Затопляемые	нет	нет				
Вечномерзлотные	нет	нет				
Снегозаносимые	нет	нет				

4.10. Искусственные сооружения

4.10.1. Сводная ведомость наличия мостов (путепроводов)

Виды сооружений	Материалы сооружений	Длина, м.	Наличие (шт./п.м) на 01.03.2025					
			2025 г.	2026 г.	20__ г.	20__ г.	20__ г.	20__ г.
1	2	3	4	5	6	7	8	9
Мосты	Металлические и сталежелезобетонные	до 25						
		25 - 100						
		более 100						
		Итого:	нет	нет				
	Железобетонные	до 25						
		25 - 100						
		более 100						
		Итого:	нет	нет				
	Бетонные и каменные	до 25						
		25 - 100						
		более 100						
		Итого:	нет	нет				
	Разнородные по материалам	до 25						
		25 - 100						
		более 100						
		Итого:	нет	нет				
	Деревянные	до 25						
		25 - 100						
		более 100						
		Итого:	нет	нет				
	Наплавные	до 25						
		25 - 100						
		более 100						
		Итого:	нет	нет				
Путепроводы	Металлические и сталежелезобетонные	до 25						
		25 - 100						
		более 100						
		Итого:	нет	нет				
	Железобетонные	до 25						
		25 - 100						
		более 100						
		Итого:	нет	нет				
ВСЕГО			нет	нет				

4.10.2. Сводная ведомость наличия тоннелей, галерей и пешеходных переходов

Виды сооружений	Наличие (шт./п.м) на 01.03.2025					
	2025 г.	2026 г.	20__ г.	20__ г.	20__ г.	20__ г.
1	2	3	4	5	6	7
Тоннели	нет	нет				
Галереи	нет	нет				
Пешеходные переходы, всего	нет	нет				
В том числе: надземные	нет	нет				
подземные	нет	нет				

4.10.3. Сводная ведомость наличия труб

Виды сооружений	Наличие (шт./п.м) на 01.03.2025						
	2025 г.	2026 г.	20__ г.	20__ г.	20__ г.	20__ г.	20__ г.
1	2	3	4	5	6	7	8
Металлические	нет	нет					
Железобетонные	нет	нет					
Бетонные	нет	нет					
Каменные	нет	нет					
Деревянные	нет	нет					
Прочие	нет	нет					
ИТОГО	нет	нет					

4.10.4. Сводная ведомость наличия паромных переправ

Виды сооружений	Наличие (шт./м рабочего хода) на 01.03.2025						
	2025 г.	2026 г.	20__ г.	20__ г.	20__ г.	20__ г.	20__ г.
1	2	3	4	5	6	7	8
Самоходные	нет	нет					
Буксирные	нет	нет					
Канатные	нет	нет					
Навесные	нет	нет					
Прочие	нет	нет					
ИТОГО	нет	нет					

4.10.5. Сводная ведомость наличия подпорных стен

Материалы сооружений	Наличие (шт./м) на 01.03.2025						
	2025 г.	2026 г.	20__ г.	20__ г.	20__ г.	20__ г.	20__ г.
1	2	3	4	5	6	7	8
Железобетонные и бетонные	нет	нет					
Каменные	нет	нет					
Деревянные	нет	нет					
Прочие	нет	нет					
ИТОГО	нет	нет					

4.10.6. Сводная ведомость снегозащитных и декоративных лесонасаждений

Виды лесонасаждений	Протяжённость (км) на 01.03.2025						
	2025 г.	2026 г.	20__ г.	20__ г.	20__ г.	20__ г.	20__ г.
1	2	3	4	5	6	7	8
Снегозащитные	нет	нет					
Всего:							
В том числе:							
одно-двухрядные	нет	нет					
трёх-четырёхрядные	нет	нет					
пяти-шестирядные	нет	нет					
семи-восьмирядные	нет	нет					
Декоративные, шт./км.	нет	нет					

4.10.7. Сводная ведомость тротуаров и пешеходных дорожек

Наименование	Протяжённость (км) на 01.03.2025						
	2025 г.	2026 г.	20__ г.	20__ г.	20__ г.	20__ г.	20__ г.
1	2	3	4	5	6	7	8
Тротуары	нет	нет					
Пешеходные дорожки	нет	нет					
Велосипедные дорожки	нет	нет					
Пешеходные лестницы	нет	нет					

4.10.8. Сводная ведомость укрепления обочин

Наименование	Протяжённость (км) на 01.03.2025						
	2025 г.	2026 г.	20__ г.	20__ г.	20__ г.	20__ г.	20__ г.
1	2	3	4	5	6	7	8
Укреплённые обочины, всего	нет	нет					
В том числе:							
щебнем	нет	нет					
гравием	нет	нет					
бетоном	нет	нет					
камнем, обработанным вяжущим	нет	нет					
асфальтобетоном	нет	нет					
неоднородными материалами	нет	нет					
прочими	нет	нет					

4.10.9. Сводная ведомость съездов (въездов)

Тип покрытия съезда (въезда)	Протяжённость (шт./м) на 01.03.2025					
	2025 г.	2026 г.	20__ г.	20__ г.	20__ г.	20__ г.
1	2	3	4	5	6	7
Асфальтобетонное	нет	нет				
Бетонное	нет	нет				
Булыжная мостовая	нет	нет				
Щебёночное	нет	нет				
Гравийное	2 / 24,0	2 / 24,0				
Прочее	нет	нет				
ВСЕГО	2 / 24,0	2 / 24,0				

5. Денежные затраты и основные объёмы выполнения работ

5.1. Денежные затраты

Виды денежных затрат, тыс. руб.	2025 г.	2026 г.	20 __ г.	20 __ г.	20 __ г.	20 __ г.	20 __ г.
1	2	3	4	5	6	7	8
По эксплуатационной смете, всего	нет	нет					
В том числе на:							
капитальный ремонт	нет	нет					
ремонт	нет	нет					
содержание	нет	нет					
озеленение	нет	нет					
По смете капиталовложений, всего	нет	нет					
В том числе на:							
строительство	нет	нет					
реконструкция	нет	нет					
ВСЕГО	нет	нет					

ВЕДОМОСТЬ
наличия и технического состояния съездов (въездов) на автомобильной дороге
"Подъезд к переходу малая лаба"
муниципального значения по состоянию на 01.03.2025

Местоположение, км		Тип покрытия*	Длина, м	Площадь покрытия, м ²	Обустройство (есть, нет)				Год		Технич. состояние (хор., уд., неуд.)
справа	слева				переходно-скоростные полосы	труба	сигнальные столбики	островок безопасности	постройки	последнего капитального ремонта	
1	2	3	4	5	6	7	8	9	10	11	12
	0,747	Гравий	12,03	63,38	нет	нет	нет	нет		2025	удовлетворительное
	1,146	Гравий	12,00	66,59	нет	нет	нет	нет		2025	удовлетворительное

* асфальтобетонное, бетонное, булыжная мостовая и пр.

ВЕДОМОСТЬ
размеров полосы отвода на автомобильной дороге
"Подъезд к переходу малая лаба"
муниципального значения по состоянию на 01.03.2025

Участок дороги		Протяжённость, км	Размеры полосы отвода, м		Наименование, номер и дата документа отвода земель	Сведения о натурном закреплении границ полосы отвода
от км	до км		справа от оси дороги	слева от оси дороги		
1	2	3	4	5	6	7
0,000	1,678	1,678	6	6	-	-

Итого:	На дату	Всего		Из них на балансе	
		Количество, шт	Протяжённость, км	Количество, шт	Протяжённость, км
	01.03.2025	1	1,678	1	1,678
	01.02.2026	1	1,678	1	1,678

*-размеры полосы отвода уточнить после постановки на кадастровый учёт

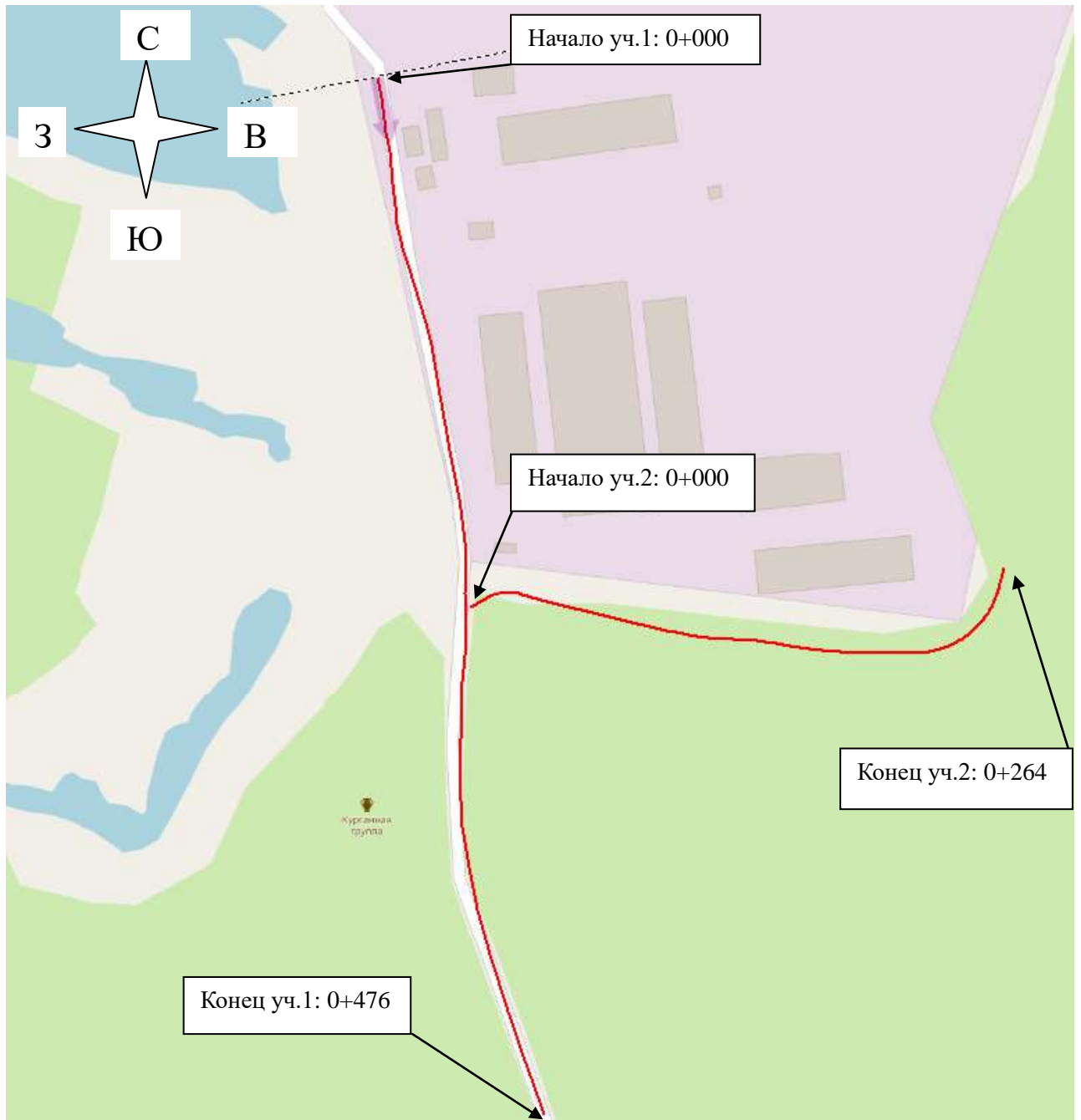
Администрация Шедокского сельского поселения Мостовского района

Технический паспорт

**автомобильной дороги муниципального значения
03 233 861 ОП-МП-037" Автомобильная дорога от АПК Заречное
до автомобильной дороги " Автомобильная дорога от санатория
Белые скалы до границы Псебайского городского поселения "**

Составлен по состоянию на 2025 г.

1. Схема автомобильной дороги



2. Общие данные об автомобильной дороге

2.1. Наименование автомобильная дорога муниципального значения Автомобильная дорога от АПК Заречное до автомобильной дороги " Автомобильная дорога от санатория Белые скалы до границы Псебайского городского поселения "

2.2. Участок дороги 0,000 км - 0,476 км; 0,000 км - 0,264 км

2.3. Протяжённость дороги (участка)

Начало дороги (участка), км	Конец дороги (участка), км	Общая протяжённость, км			В том числе участков		
		дороги (участка)	подъездов (обходов)	дороги вместе с подъездами (обходами)	обслуживаемых дорожной организацией	находящихся в ведении городов	совмещённых
1	2	3	4	5	6	7	8
0,000	0,740	0,740	0,000	0,740	0,740		

2.4. Наименование подъездов (обходов) и их протяжённость

Наименование подъезда (обхода)	Место примыкания подъездов (начало обходов), км	Протяжённость, км
1	2	3
Транспортные развязки		

2.5. Категория дороги (участка), подъездов

Наименование дороги (участка) или подъезда	Начало, км	Конец, км	Категория дороги (участка) или подъезда
1	2	3	4
Автомобильная дорога от АПК Заречное до автомобильной дороги " Автомобильная дорога от санатория Белые скалы до границы Псебайского городского поселения " уч.1	0,000	0,476	V категория
Автомобильная дорога от АПК Заречное до автомобильной дороги " Автомобильная дорога от санатория Белые скалы до границы Псебайского городского поселения " уч.2	0,000	0,264	V категория

2.6. Краткая историческая справка

Автомобильная дорога от АПК Заречное до а/д "а/д от санатория Белые скалы до границы Псебайского городского поселения" расположена в селе Шедок, входящего в состав Шедокского сельского поселения Мостовского района Краснодарского края. Дата строительства не известна.

Выполненных ремонтных работ, изменений геометрии дороги – не проводилось.

Экономическое значение - предназначена для проезда к жилой застройки жителей поселения.

Административное значение дороги – местная общего пользования, муниципальная.

Связь автомобильной дороги с железнодорожными, водными путями – отсутствует.

Начало автомобильной дороги: в конце застройки.

Окончание автомобильной дороги: в конце застройки.

Среднесуточную интенсивность и состав движения – информация у владельца автомобильной дороги отсутствует. Работы по учёту интенсивности для автомобильной дороги не проводились (в рамках выданного технического задания).

2.7. Дорожные организации, обслуживающие автомобильную дорогу

Год	Наименование первичной дорожной организации	Местоположение первичной дорожной организации, км+	Наименование населённого пункта, в котором расположена дорожная организация	Обслуживаемый участок			Подъезды		Итого протяжённость обслуживаемого участка дороги и подъездов, км
				Начало, км	Конец, км	Протяжённость, км	Число	Протяжённость, км	
1	2	3	4	5	6	7	8	9	10
2025 г.	Администрация Шедокского сельского поселения Мостовского райо-		352560 Мостовский район с.Шедок ул.Ленина 22	0,000	0,740	0,476			0,476

2.8. Таблица основных расстояний (в целых километрах)

Километраж от начала дороги	Протяжённость участков, находящихся в ведении городов	Наименование населённых пунктов			
1	2	3	4	5	6
0,000	0,740	-			

4.3.2. Протяжённость покрытий

Типы покрытий		Протяжённость (км) на 01.03.2025					
		2025 г.	2026 г.	20__ г.	20__ г.	20__ г.	
1. Усовершенствованные	цементобетонные	нет	нет				
	асфальтобетонные	нет	нет				
	В том числе:	<i>горячие</i>	нет				
		<i>тёплые</i>	нет				
		<i>холодные</i>	нет				
	щебёночные и гравийные, обработанные органическими вяжущими	нет	нет				
	мостовые из мозаики и брусчатки	нет	нет				
прочие	нет	нет					
2. Переходные	щебёночные	нет	нет				
	гравийные	0,476	0,476				
	покрытия из грунтов и местных каменных материалов, обработанных вяжущими	нет	нет				
	мостовые из булыжного и колотого камня	нет	нет				
	прочие	нет	нет				
3. Низшие	грунтовые, укреплённые или улучшенные различными местными материалами	нет	нет				
	грунтовые профилированные	нет	нет				
	грунтовые естественные	0,265	0,265				
	прочие	нет	нет				

4.4. Характеристика профиля и трассы: радиусы кривых и уклоны, не отвечающие требованиям СНиПов для данной категории дороги

На 01.03.2025	Число кривых с радиусом менее допустимого, шт.	Суммарная длина кривых с радиусами менее допустимых, км	Число участков с уклонами, превышающими допустимые, шт.	Длина участков с уклонами, превышающими допустимые, км.
1	2	3	4	5
2025 г.	1	0,056	нет	нет
2026 г.	1	0,056	нет	нет
20__ г.				
20__ г.				
20__ г.				

4.5. Протяжённость участков повышенной трудности содержания

Характер участков	Протяжённость (км) на 01.03.2025					
	2025 г.	2026 г.	20__ г.	20__ г.	20__ г.	20__ г.
Оползневые	нет	нет				
Затопляемые	нет	нет				
Вечномерзлотные	нет	нет				
Снегозаносимые	нет	нет				

4.10. Искусственные сооружения

4.10.1. Сводная ведомость наличия мостов (путепроводов)

Виды сооружений	Материалы сооружений	Длина, м.	Наличие (шт./п.м) на 01.03.2025					
			2025 г.	2026 г.	20__ г.	20__ г.	20__ г.	20__ г.
1	2	3	4	5	6	7	8	9
Мосты	Металлические и сталежелезобетонные	до 25						
		25 - 100						
		более 100						
		Итого:	нет	нет				
	Железобетонные	до 25						
		25 - 100						
		более 100						
		Итого:	нет	нет				
	Бетонные и каменные	до 25						
		25 - 100						
		более 100						
		Итого:	нет	нет				
	Разнородные по материалам	до 25						
		25 - 100						
		более 100						
		Итого:	нет	нет				
	Деревянные	до 25						
		25 - 100						
		более 100						
		Итого:	нет	нет				
	Наплавные	до 25						
		25 - 100						
		более 100						
		Итого:	нет	нет				
Путепроводы	Металлические и сталежелезобетонные	до 25						
		25 - 100						
		более 100						
		Итого:	нет	нет				
	Железобетонные	до 25						
		25 - 100						
		более 100						
		Итого:	нет	нет				
ВСЕГО			нет	нет				

4.10.2. Сводная ведомость наличия тоннелей, галерей и пешеходных переходов

Виды сооружений	Наличие (шт./п.м) на 01.03.2025					
	2025 г.	2026 г.	20__ г.	20__ г.	20__ г.	20__ г.
1	2	3	4	5	6	7
Тоннели	нет	нет				
Галереи	нет	нет				
Пешеходные переходы, всего	нет	нет				
В том числе: надземные	нет	нет				
подземные	нет	нет				

4.10.3. Сводная ведомость наличия труб

Виды сооружений	Наличие (шт./п.м) на 01.03.2025						
	2025 г.	2026 г.	20__ г.	20__ г.	20__ г.	20__ г.	20__ г.
1	2	3	4	5	6	7	8
Металлические	нет	нет					
Железобетонные	нет	нет					
Бетонные	нет	нет					
Каменные	нет	нет					
Деревянные	нет	нет					
Прочие	нет	нет					
ИТОГО	нет	нет					

4.10.4. Сводная ведомость наличия паромных переправ

Виды сооружений	Наличие (шт./м рабочего хода) на 01.03.2025						
	2025 г.	2026 г.	20__ г.	20__ г.	20__ г.	20__ г.	20__ г.
1	2	3	4	5	6	7	8
Самоходные	нет	нет					
Буксирные	нет	нет					
Канатные	нет	нет					
Навесные	нет	нет					
Прочие	нет	нет					
ИТОГО	нет	нет					

4.10.5. Сводная ведомость наличия подпорных стен

Материалы сооружений	Наличие (шт./м) на 01.03.2025						
	2025 г.	2026 г.	20__ г.	20__ г.	20__ г.	20__ г.	20__ г.
1	2	3	4	5	6	7	8
Железобетонные и бетонные	нет	нет					
Каменные	нет	нет					
Деревянные	нет	нет					
Прочие	нет	нет					
ИТОГО	нет	нет					

4.10.6. Сводная ведомость снегозащитных и декоративных лесонасаждений

Виды лесонасаждений	Протяжённость (км) на 01.03.2025						
	2025 г.	2026 г.	20__ г.	20__ г.	20__ г.	20__ г.	20__ г.
1	2	3	4	5	6	7	8
Снегозащитные	нет	нет					
Всего:							
В том числе:							
одно-двухрядные	нет	нет					
трёх-четырёхрядные	нет	нет					
пяти-шестирядные	нет	нет					
семи-восьмирядные	нет	нет					
Декоративные, шт./км.	нет	нет					

4.10.7. Сводная ведомость тротуаров и пешеходных дорожек

Наименование	Протяжённость (км) на 01.03.2025						
	2025 г.	2026 г.	20__ г.	20__ г.	20__ г.	20__ г.	20__ г.
1	2	3	4	5	6	7	8
Тротуары	нет	нет					
Пешеходные дорожки	нет	нет					
Велосипедные дорожки	нет	нет					
Пешеходные лестницы	нет	нет					

4.10.8. Сводная ведомость укрепления обочин

Наименование	Протяжённость (км) на 01.03.2025						
	2025 г.	2026 г.	20__ г.	20__ г.	20__ г.	20__ г.	20__ г.
1	2	3	4	5	6	7	8
Укреплённые обочины, всего	нет	нет					
В том числе:							
щебнем	нет	нет					
гравием	нет	нет					
бетоном	нет	нет					
камнем, обработанным вяжущим	нет	нет					
асфальтобетоном	нет	нет					
неоднородными материалами	нет	нет					
прочими	нет	нет					

4.10.9. Сводная ведомость съездов (въездов)

Тип покрытия съезда (въезда)	Протяжённость (шт./м) на 01.03.2025					
	2025 г.	2026 г.	20__ г.	20__ г.	20__ г.	20__ г.
1	2	3	4	5	6	7
Асфальтобетонное	нет	нет				
Бетонное	нет	нет				
Булыжная мостовая	нет	нет				
Щебёночное	нет	нет				
Гравийное	нет	нет				
Прочее	2 / 24,0	2 / 24,0				
ВСЕГО	2 / 24,0	2 / 24,0				

5. Денежные затраты и основные объёмы выполнения работ

5.1. Денежные затраты

Виды денежных затрат, тыс. руб.	2025 г.	2026 г.	20 __ г.	20 __ г.	20 __ г.	20 __ г.	20 __ г.
1	2	3	4	5	6	7	8
По эксплуатационной смете, всего	нет	нет					
В том числе на:							
капитальный ремонт	нет	нет					
ремонт	нет	нет					
содержание	нет	нет					
озеленение	нет	нет					
По смете капиталовложений, всего	нет	нет					
В том числе на:							
строительство	нет	нет					
реконструкция	нет	нет					
ВСЕГО	нет	нет					

ВЕДОМОСТЬ

наличия и технического состояния съездов (въездов) на автомобильной дороге

"Автомобильная дорога от АПК Заречное до автомобильной дороги " Автомобильная дорога от санатория Белые скалы до границы Псебайского городского поселения ""
муниципального значения по состоянию на 01.03.2025

Местоположение, км		Тип покрытия*	Длина, м	Площадь покрытия, м ²	Обустройство (есть, нет)				Год		Технич. состояние (хор., уд., неуд.)
справа	слева				переходно-скоростные полосы	труба	сигнальные столбики	островок безопасности	постройки	последнего капитального ремонта	
1	2	3	4	5	6	7	8	9	10	11	12
	0,238	Грунт естественный	12,00	61,35	нет	нет	нет	нет			удовлетворительное
	0,461	Грунт естественный	12,00	67,59	нет	нет	нет	нет			удовлетворительное

* асфальтобетонное, бетонное, булыжная мостовая и пр.

ВЕДОМОСТЬ
размеров полосы отвода на автомобильной дороге
"Автомобильная дорога от АПК Заречное до автомобильной дороги " Автомобильная дорога от санатория Белые скалы до границы Псебайского городского поселения ""
муниципального значения по состоянию на 01.03.2025

Участок дороги		Протяжённость, км	Размеры полосы отвода, м		Наименование, номер и дата документа отвода земель	Сведения о натурном закреплении границ полосы отвода
от км	до км		справа от оси дороги	слева от оси дороги		
1	2	3	4	5	6	7
0,000	0,740	0,740	6	6	-	-

Итого:	На дату	Всего		Из них на балансе	
		Количество, шт	Протяжённость, км	Количество, шт	Протяжённость, км
	01.03.2025	1	0,740	1	0,740
	01.02.2026	1	0,740	1	0,740

*-размеры полосы отвода уточнить после постановки на кадастровый учёт

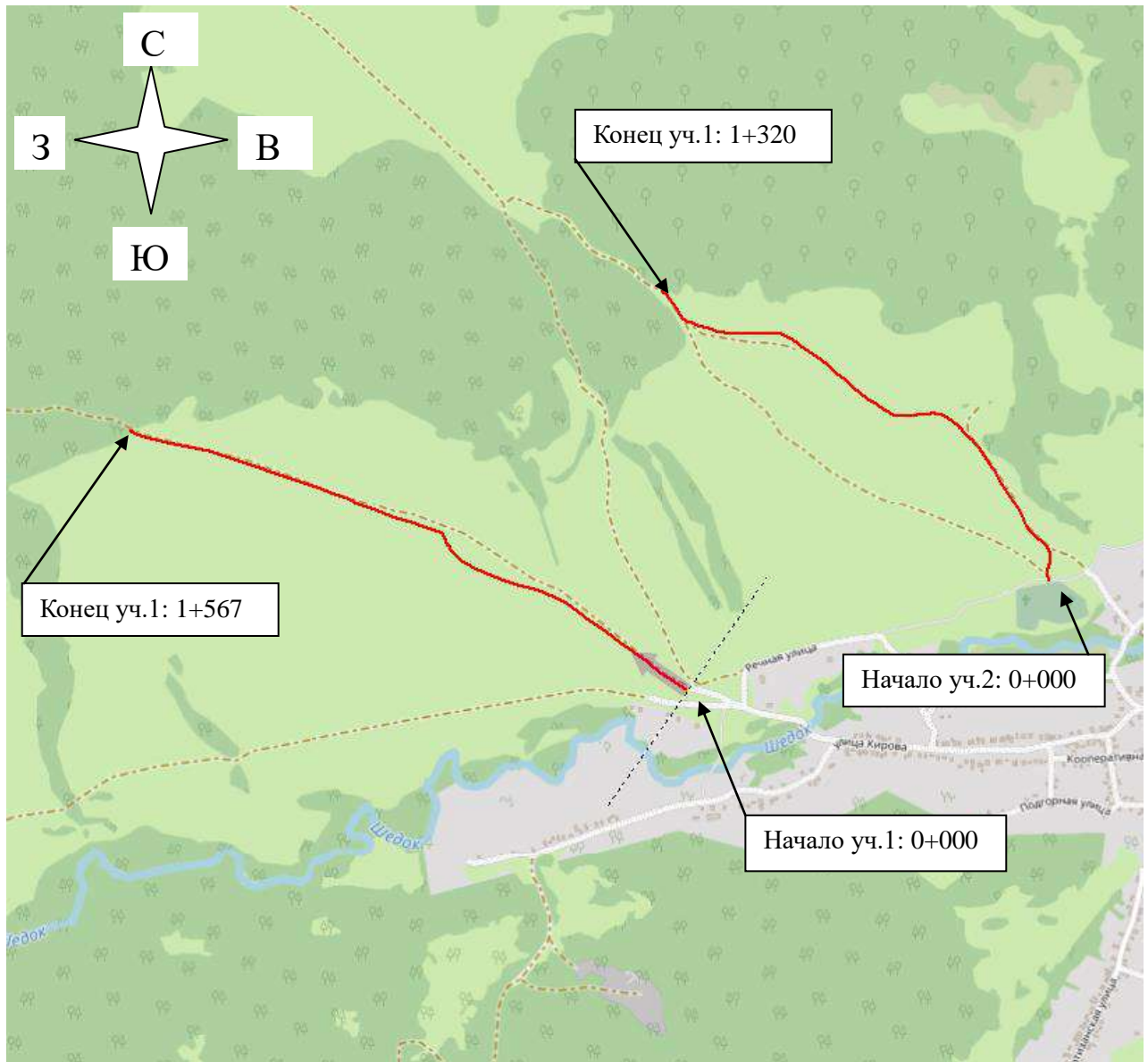
Администрация Шедокского сельского поселения Мостовского района

Технический паспорт

**автомобильной дороги муниципального значения
03 233 861 ОП-МП-036 "Автомобильная дорога на станицу Бесленевская"**

Составлен по состоянию на 2025 г.

1. Схема автомобильной дороги



2. Общие данные об автомобильной дороге

2.1. **Наименование** автомобильная дорога муниципального значения Автомобильная дорога на станцию Бесленевская

2.2. **Участок дороги** 0,000 км - 1,561 км; 0,000 км - 1,320 км

2.3. **Протяжённость дороги (участка)**

Начало дороги (участка), км	Конец дороги (участка), км	Общая протяжённость, км			В том числе участков		
		дороги (участка)	подъездов (обходов)	дороги вместе с подъездами (обходами)	обслуживаемых дорожной организацией	находящихся в ведении городов	совмещённых
1	2	3	4	5	6	7	8
0,000	2,881	2,881	0,000	2,881	2,881		

2.4. Наименование подъездов (обходов) и их протяжённость

Наименование подъезда (обхода)	Место примыкания подъездов (начало обходов), км	Протяжённость, км
1	2	3
Транспортные развязки		

2.5. Категория дороги (участка), подъездов

Наименование дороги (участка) или подъезда	Начало, км	Конец, км	Категория дороги (участка) или подъезда
1	2	3	4
Автомобильная дорога на станцию Бесленевская уч.1	0,000	1,561	V категория
Автомобильная дорога на станцию Бесленевская уч.2	0,000	1,320	V категория

2.6. Краткая историческая справка

Автомобильная Автомобильная дорога на станцию Бесленевская расположена в селе Шедок, входящего в состав Шедокского сельского поселения Мостовского района Краснодарского края. Дата строительства не известна.

Выполненных ремонтных работ, изменений геометрии дороги – не проводилось.

Экономическое значение - предназначена для проезда к жилой застройки жителей поселения.

Административное значение дороги – местная общего пользования, муниципальная.

Связь автомобильной дороги с железнодорожными, водными путями – отсутствует.

Начало автомобильной дороги: примыкание к подъезду к переходу Малая Лаба (1,147 км).

Окончание автомобильной дороги: в конце застройки.

Среднесуточную интенсивность и состав движения – информация у владельца автомобильной дороги отсутствует. Работы по учёту интенсивности для автомобильной дороги не проводились (в рамках выданного технического задания).

2.7. Дорожные организации, обслуживающие автомобильную дорогу

Год	Наименование первичной дорожной организации	Местоположение первичной дорожной организации, км+	Наименование населённого пункта, в котором расположена дорожная организация	Обслуживаемый участок			Подъезды		Итого протяжённость обслуживаемого участка дороги и подъездов, км
				Начало, км	Конец, км	Протяжённость, км	Число	Протяжённость, км	
1	2	3	4	5	6	7	8	9	10
2025 г.	Администрация Шедокского сельского поселения Мостовского района		352560 Мостовский район с.Шедок ул.Ленина 22	0,000	2,881	2,881			2,881

2.8. Таблица основных расстояний (в целых километрах)

Километраж от начала дороги	Протяжённость участков, находящихся в ведении городов	Наименование населённых пунктов			
1	2	3	4	5	6
0,000	2,881	-			

4.3.2. Протяжённость покрытий

Типы покрытий		Протяжённость (км) на 01.03.2025					
		2025 г.	2026 г.	20__ г.	20__ г.	20__ г.	
1. Усовершенствованные	цементобетонные	нет	нет				
	асфальтобетонные	нет	нет				
	В том числе:	<i>горячие</i>	нет				
		<i>тёплые</i>	нет				
		<i>холодные</i>	нет				
	щебёночные и гравийные, обработанные органическими вяжущими	нет	нет				
	мостовые из мозаики и брусчатки	нет	нет				
прочие	нет	нет					
2. Переходные	щебёночные	нет	нет				
	гравийные	нет	нет				
	покрытия из грунтов и местных каменных материалов, обработанных вяжущими	нет	нет				
	мостовые из булыжного и колотого камня	нет	нет				
	прочие	нет	нет				
3. Низшие	грунтовые, укреплённые или улучшенные различными местными материалами	нет	нет				
	грунтовые профилированные	нет	нет				
	грунтовые естественные	2,882	2,882				
	прочие	нет	нет				

4.4. Характеристика профиля и трассы: радиусы кривых и уклоны, не отвечающие требованиям СНиПов для данной категории дороги

На 01.03.2025	Число кривых с радиусом менее допустимого, шт.	Суммарная длина кривых с радиусами менее допустимых, км	Число участков с уклонами, превышающими допустимые, шт.	Длина участков с уклонами, превышающими допустимые, км.
1	2	3	4	5
2025 г.	3	0,221	5	2,464
2026 г.	3	0,221	5	2,464
20__ г.				
20__ г.				
20__ г.				

4.5. Протяжённость участков повышенной трудности содержания

Характер участков	Протяжённость (км) на 01.03.2025					
	2025 г.	2026 г.	20__ г.	20__ г.	20__ г.	20__ г.
Оползневые	нет	нет				
Затопляемые	нет	нет				
Вечномерзлотные	нет	нет				
Снегозаносимые	нет	нет				

4.10. Искусственные сооружения

4.10.1. Сводная ведомость наличия мостов (путепроводов)

Виды сооружений	Материалы сооружений	Длина, м.	Наличие (шт./п.м) на 01.03.2025					
			2025 г.	2026 г.	20__ г.	20__ г.	20__ г.	20__ г.
1	2	3	4	5	6	7	8	9
Мосты	Металлические и сталежелезобетонные	до 25						
		25 - 100						
		более 100						
		Итого:	нет	нет				
	Железобетонные	до 25						
		25 - 100						
		более 100						
		Итого:	нет	нет				
	Бетонные и каменные	до 25						
		25 - 100						
		более 100						
		Итого:	нет	нет				
	Разнородные по материалам	до 25						
		25 - 100						
		более 100						
		Итого:	нет	нет				
	Деревянные	до 25						
		25 - 100						
		более 100						
		Итого:	нет	нет				
	Наплавные	до 25						
		25 - 100						
		более 100						
		Итого:	нет	нет				
Путепроводы	Металлические и сталежелезобетонные	до 25						
		25 - 100						
		более 100						
		Итого:	нет	нет				
	Железобетонные	до 25						
		25 - 100						
		более 100						
		Итого:	нет	нет				
	ВСЕГО			нет	нет			

4.10.2. Сводная ведомость наличия тоннелей, галерей и пешеходных переходов

Виды сооружений	Наличие (шт./п.м) на 01.03.2025					
	2025 г.	2026 г.	20__ г.	20__ г.	20__ г.	20__ г.
1	2	3	4	5	6	7
Тоннели	нет	нет				
Галереи	нет	нет				
Пешеходные переходы, всего	нет	нет				
В том числе: надземные	нет	нет				
подземные	нет	нет				

4.10.3. Сводная ведомость наличия труб

Виды сооружений	Наличие (шт./п.м) на 01.03.2025						
	2025 г.	2026 г.	20__ г.	20__ г.	20__ г.	20__ г.	20__ г.
1	2	3	4	5	6	7	8
Металлические	нет	нет					
Железобетонные	нет	нет					
Бетонные	нет	нет					
Каменные	нет	нет					
Деревянные	нет	нет					
Прочие	нет	нет					
ИТОГО	нет	нет					

4.10.4. Сводная ведомость наличия паромных переправ

Виды сооружений	Наличие (шт./м рабочего хода) на 01.03.2025						
	2025 г.	2026 г.	20__ г.	20__ г.	20__ г.	20__ г.	20__ г.
1	2	3	4	5	6	7	8
Самоходные	нет	нет					
Буксирные	нет	нет					
Канатные	нет	нет					
Навесные	нет	нет					
Прочие	нет	нет					
ИТОГО	нет	нет					

4.10.5. Сводная ведомость наличия подпорных стен

Материалы сооружений	Наличие (шт./м) на 01.03.2025						
	2025 г.	2026 г.	20__ г.	20__ г.	20__ г.	20__ г.	20__ г.
1	2	3	4	5	6	7	8
Железобетонные и бетонные	нет	нет					
Каменные	нет	нет					
Деревянные	нет	нет					
Прочие	нет	нет					
ИТОГО	нет	нет					

4.10.6. Сводная ведомость снегозащитных и декоративных лесонасаждений

Виды лесонасаждений	Протяжённость (км) на 01.03.2025						
	2025 г.	2026 г.	20__ г.	20__ г.	20__ г.	20__ г.	20__ г.
1	2	3	4	5	6	7	8
Снегозащитные	нет	нет					
Всего:							
В том числе:							
одно-двухрядные	нет	нет					
трёх-четырёхрядные	нет	нет					
пяти-шестирядные	нет	нет					
семи-восьмирядные	нет	нет					
Декоративные, шт./км.	нет	нет					

4.10.7. Сводная ведомость тротуаров и пешеходных дорожек

Наименование	Протяжённость (км) на 01.03.2025						
	2025 г.	2026 г.	20__ г.	20__ г.	20__ г.	20__ г.	20__ г.
1	2	3	4	5	6	7	8
Тротуары	нет	нет					
Пешеходные дорожки	нет	нет					
Велосипедные дорожки	нет	нет					
Пешеходные лестницы	нет	нет					

4.10.8. Сводная ведомость укрепления обочин

Наименование	Протяжённость (км) на 01.03.2025						
	2025 г.	2026 г.	20__ г.	20__ г.	20__ г.	20__ г.	20__ г.
1	2	3	4	5	6	7	8
Укреплённые обочины, всего	нет	нет					
В том числе:							
щебнем	нет	нет					
гравием	нет	нет					
бетоном	нет	нет					
камнем, обработанным вяжущим	нет	нет					
асфальтобетоном	нет	нет					
неоднородными материалами	нет	нет					
прочими	нет	нет					

4.10.9. Сводная ведомость съездов (въездов)

Тип покрытия съезда (въезда)	Протяжённость (шт./м) на 01.03.2025						
	2025 г.	2026 г.	20__ г.	20__ г.	20__ г.	20__ г.	20__ г.
1	2	3	4	5	6	7	
Асфальтобетонное	нет	нет					
Бетонное	нет	нет					
Булыжная мостовая	нет	нет					
Щебёночное	нет	нет					
Гравийное	нет	нет					
Прочее	нет	нет					
ВСЕГО	нет	нет					

5. Денежные затраты и основные объёмы выполнения работ

5.1. Денежные затраты

Виды денежных затрат, тыс. руб.	2025 г.	2026 г.	20 __ г.	20 __ г.	20 __ г.	20 __ г.	20 __ г.
1	2	3	4	5	6	7	8
По эксплуатационной смете, всего	нет	нет					
В том числе на:							
капитальный ремонт	нет	нет					
ремонт	нет	нет					
содержание	нет	нет					
озеленение	нет	нет					
По смете капиталовложений, всего	нет	нет					
В том числе на:							
строительство	нет	нет					
реконструкция	нет	нет					
ВСЕГО	нет	нет					

ВЕДОМОСТЬ
размеров полосы отвода на автомобильной дороге
"Автомобильная дорога на станцию Бесленевская"
муниципального значения по состоянию на 01.03.2025

Участок дороги		Протяжённость, км	Размеры полосы отвода, м		Наименование, номер и дата документа отвода земель	Сведения о натурном закреплении границ полосы отвода
от км	до км		справа от оси дороги	слева от оси дороги		
1	2	3	4	5	6	7
0,000	2,881	2,881	6	6	-	-

Итого:	На дату	Всего		Из них на балансе	
		Количество, шт	Протяжённость, км	Количество, шт	Протяжённость, км
	01.03.2025	1	2,881	1	2,881
	01.02.2026	1	2,881	1	2,881

*-размеры полосы отвода уточнить после постановки на кадастровый учёт